

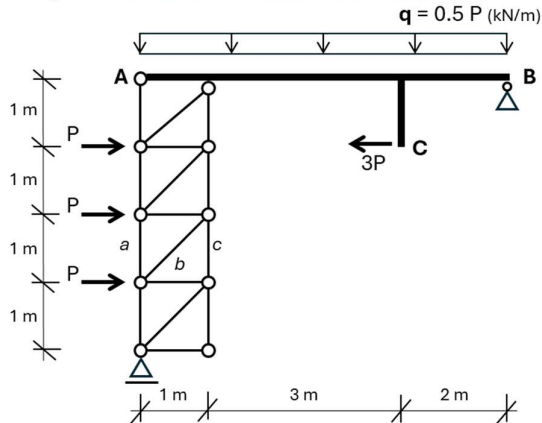
E.1	
E.2	
E.3	
T	
FINAL	

TB036 Estática
Examen Final 5ta Fecha
2025.02.21

El examen consta de una parte práctica (escrita) y una teórica (oral).
La aprobación del examen es global: ambas partes deben estar aprobadas para aprobar el examen.
Errores conceptuales invalidan al mismo
RESOLVER CADA EJERCICIO EN HOJAS SEPARADAS

Nombre y Apellido: _____ **Padrón:** _____

Ejercicio 1: Esfuerzos internos 2D



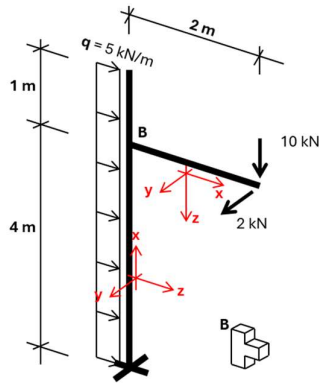
La estructura ABC está sustentada por un reticulado y un apoyo. El **momento flexor máximo** que soporta dicha estructura es de **42.5 kNm**.

¿Cuál es la **máxima carga P** que puede soportar la misma sin colapsar? (Redondear a un decimal)

Para la carga P encontrada, se pide:

- Aislar la estructura ABC y mostrar el equilibrio.
- Trazar los Diagramas de Características (N,Q,M).
- Hallar los esfuerzos en las barras a, b, c.

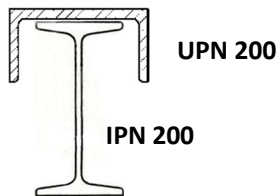
Ejercicio 2: Esfuerzos internos 3D



Para el mástil que se esquematiza, empotrado en su base, se pide:

- Trazar los Diagramas de Características.
- Mostrar el equilibrio del Nudo B.

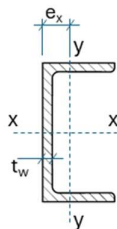
Ejercicio 3: Geometría de las Superficies



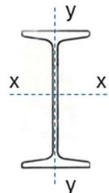
Por razones de diseño se necesitar armar una sección tal como se muestra en la figura.

Para la *sección armada*, se pide:

- Encontrar la posición del Baricentro.
- Calcular los Momentos Principales de Inercia baricéntricos.
- ¿Cuánto varía, en porcentaje, la inercia horizontal del IPN200 en comparación a la del perfil armado?



$e_x = 2.01 \text{ cm}$ $I_x = 1910 \text{ cm}^4$
 $t_w = 8.5 \text{ mm}$ $I_y = 148 \text{ cm}^4$
 $A = 32.2 \text{ cm}^2$



$I_x = 2140 \text{ cm}^4$
 $I_y = 117 \text{ cm}^4$
 $A = 33.4 \text{ cm}^2$