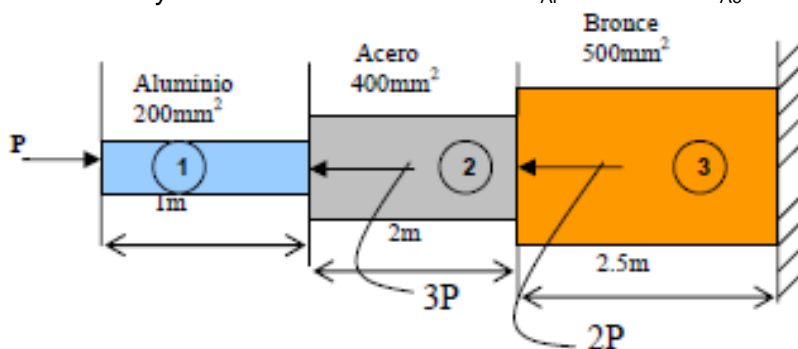


TRABAJO PRACTICO N° 5

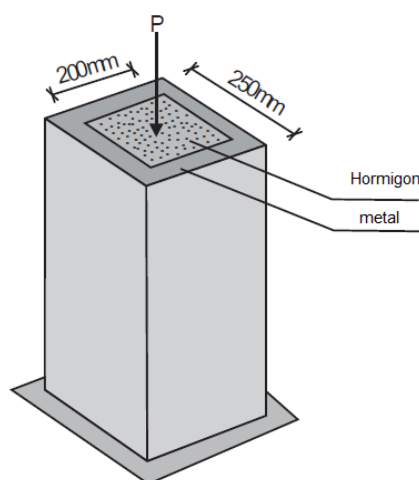
SOLICITACION AXIL

PROBLEMA 1-

Un tubo de acero se encuentra rígidamente sujeto por un perno de aluminio y por otro de bronce, tal como se muestra en la figura. Las cargas axiales se aplican en los puntos indicados. Calcular la deformación total del sistema, sin que se exceda un esfuerzo en el aluminio de 180 MPa, de 150 MPa en el acero y de 100 MPa en el bronce. $E_{Al} = 70 \text{ GP}$ - $E_{Ac} = 200 \text{ GPa}$ - $E_{BR} = 83 \text{ GPa}$.



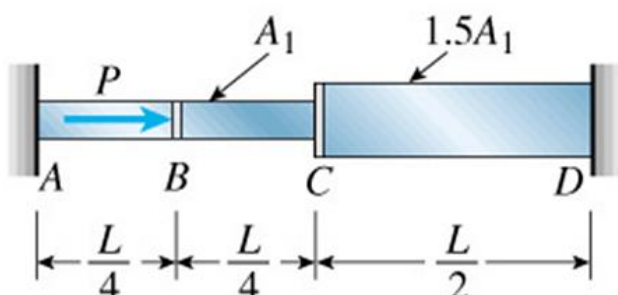
PROBLEMA 2- Una columna cuadrada fue construida por una cubierta metálica de 25 mm de espesor (dimensiones exteriores 250 mm x 250 mm y dimensiones interiores 200 mm x 200 mm) y rellena de hormigón. La cubierta metálica tiene un $E_1 = 84 \text{ GPa}$ y el hormigón un $E_2 = 14 \text{ GPa}$. Determinar la carga máxima P sobre columna si los esfuerzos permisibles en el metal y hormigón son respectivamente de 42 MPa y 5,6 MPa. Considerar que los esfuerzos en el metal y hormigón están uniformemente distribuidos.



PROBLEMA 3- La barra cargada axialmente ABCD de la figura, esta sostenida entre soportes rígidos. La barra tiene área transversal A_1 de A a C y $1.5A_1$ de C a D.

- Calcular las reacciones R_A y R_D en los extremos de la barra.
- Determine los desplazamientos δ_B y δ_C en los puntos B y C, respectivamente.

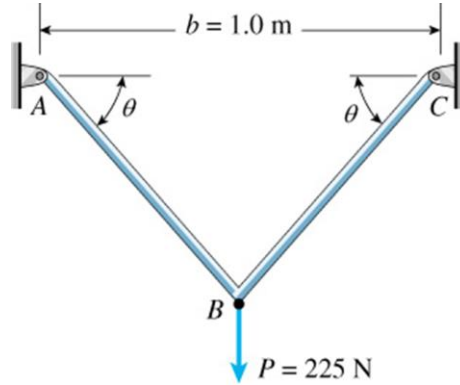
$L = 40$



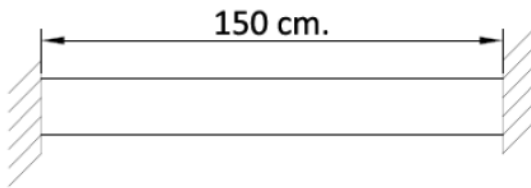
MSRR

Ing. Maria Sandra Ruiz Re

PROBLEMA 4- Dos cables idénticos AB y BC , soportan una carga $P=2258$ KN (Ver figura). La distancia entre los soportes A y C es $b = 1$ m y los cables forman un ángulo $\theta = 55^\circ$ con la horizontal; están hechos de acero de alta resistencia y su rigidez axial $EA = 165$ KN. Calcular el desplazamiento hacia abajo δ , del punto B debido a la carga P .



PROBLEMA 5- Calcular la tensión en la barra biempotrada y sometida a un incremento de temperatura según se indica.



$$\Omega = 15 \text{ cm}^2$$

$$\Delta t^a = -15^\circ \text{ c}$$

$$E = 1,1 \cdot 10^6 \text{ kp/cm}^2$$

$$\alpha = 16 \cdot 10^{-6}$$

PROBLEMA 6- Para el reticulado de la figura sometida a una carga vertical de 600 KN en el punto 3: a) Dimensionar para un perfil IPN, dada la Tensión admisible. b) Calcular el alargamiento o acortamiento de las barras 4-5, 2-5 y 2-3, suponiendo toda la estructura con el mismo perfil escogido en el punto a).

$P = 600$ KN, $a = 4,5$ m, $h = 6$ m, $\sigma_{adm} = 140$ Mpa y $E = 200$ GPa.

