

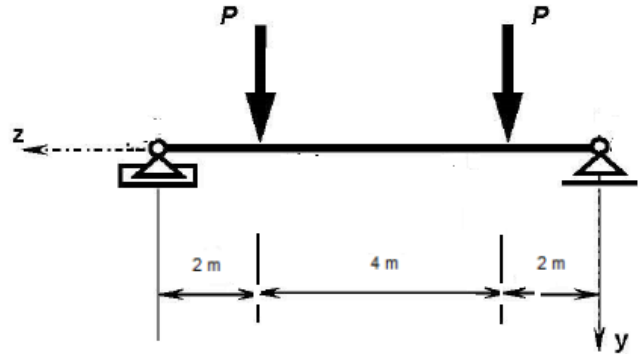
TRABAJO PRÁCTICO N° 6 - Flexión Simple Normal y Oblicua

PROBLEMA 1 - Dimensionar la sección sometida a flexión simple, para:

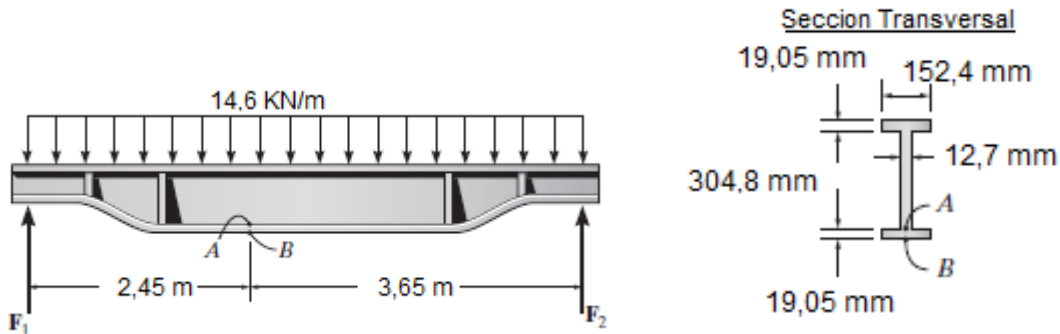
- a) Sección circular.
- b) Sección circular hueca $D/d=1,5$.
- c) Sección perfil UPN.
- d) Sección perfil IPN e IPB (alas anchas).
- e) Sección rectangular con $h/b=4$.

Comparar los resultados.

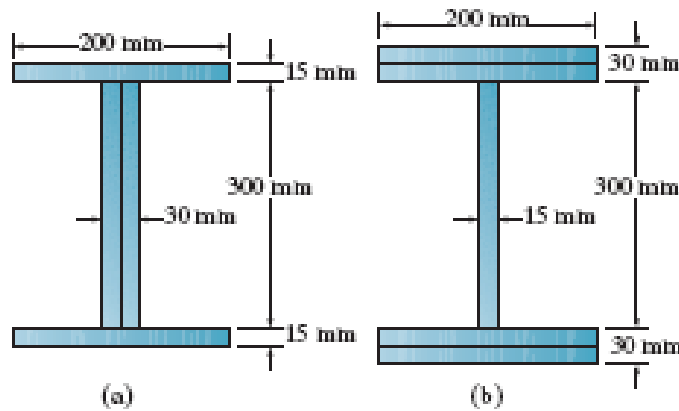
Datos: $\sigma_{adm} = 14 \text{ KN/cm}^2$
 $P = 50 \text{ KN}$
 Unidades de longitudes en metro.



PROBLEMA 2 – El soporte principal en el chasis de un camión se somete a la carga uniformemente distribuida mostrada en la figura. Determinar las tensiones σ en los puntos indicados A y B.



PROBLEMA 3 – Se deben considerar dos diseños para una viga. Determine cual soportara un momento de $M = 150 \text{ KN.m}$ con la menor Tensión Normal. ¿Cuál es su valor?

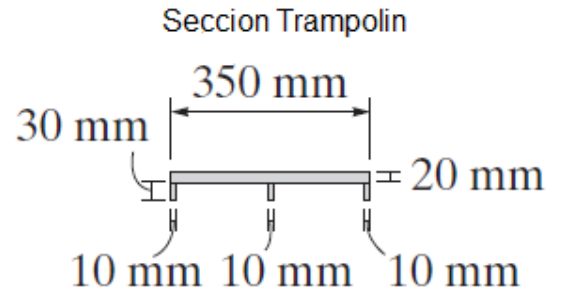
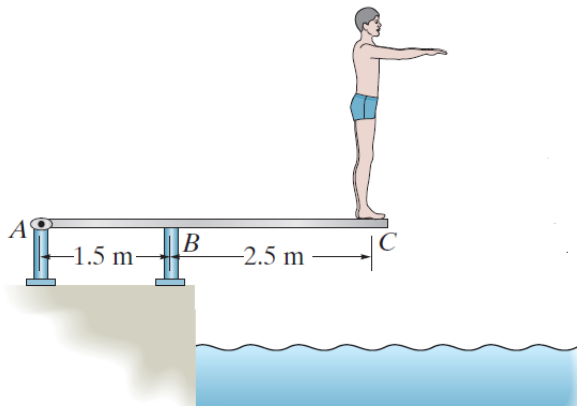


PROBLEMA 4 – El hombre de la figura tiene una masa de 78 Kg y permanece inmóvil en el extremo del trampolín. Si este tiene la sección transversal mostrada en la figura,

MSRR

Ing. Maria Sandra Ruiz Re

determinar la máxima σ desarrollada en el trampolín. El módulo de elasticidad del material es $E= 125 \text{ GPa}$. Suponer que A es un apoyo fijo y B un apoyo móvil. Tomar $g= 9,81 \text{ m/s}^2$.



PROBLEMA 5 – Si el momento interno resultante que actúa sobre la sección transversal del puntal de aluminio tiene una magnitud de $M= 520 \text{ Nm}$ y está orientado como se muestra en la figura, determinar:

- Las tensiones σ en los puntos indicados A y B.
- Determinar y ubicar la posición del eje neutro.

