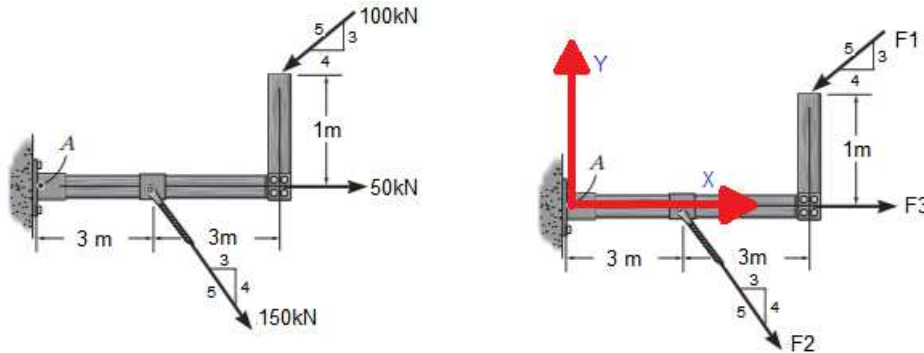


SISTEMA DE FUERZAS

EJERCICIO DE CLASE 31/08/2018

Reemplace el sistema de cargas por una fuerza resultante y un momento de par equivalentes que actúen en el punto A.



Datos:

Fuerzas actuantes:

Distancia al punto A

$F_1 := -100\text{kN}$	dirección	$\alpha_1 := \text{atan}\left(\frac{3}{4}\right) = 36.87^\circ$	$x_1 := 6\text{m}$	$y_1 := 1\text{m}$
$F_2 := 150\text{kN}$	dirección	$\alpha_2 := \text{atan}\left(\frac{-4}{3}\right) = -53.13^\circ$	$x_2 := 3\text{m}$	$y_2 := 0\text{m}$
$F_3 := 50\text{kN}$	dirección	$\alpha_3 := 0^\circ$	$x_3 := 6\text{m}$	$y_3 := 0\text{m}$

Fuerza resultante:

$$\vec{F}_R = \sum_{i=1}^n \vec{F}_i = \sum_{i=1}^n F_{xi} + \sum_{i=1}^n F_{yi}$$

$$F_x := \sum_{i=1}^3 (F_i \cdot \cos(\alpha_i)) = 60 \cdot \text{kN}$$

$$F_y := \sum_{i=1}^3 (F_i \cdot \sin(\alpha_i)) = -180 \cdot \text{kN}$$

Resultante:

$$F_R := \sqrt{F_x^2 + F_y^2} = 189.737 \cdot \text{kN} \quad \text{dirección} \quad \beta := \text{atan}\left(\frac{F_y}{F_x}\right) = -71.565^\circ$$

Momento Resultante:

$$M_A := -\sum_{i=1}^3 (F_i \cdot \cos(\alpha_i) \cdot y_i) + \sum_{i=1}^3 (F_i \cdot \sin(\alpha_i) \cdot x_i) = -640 \cdot \text{kN} \cdot \text{m}$$

$^{\circ} := 1\text{deg}$

