

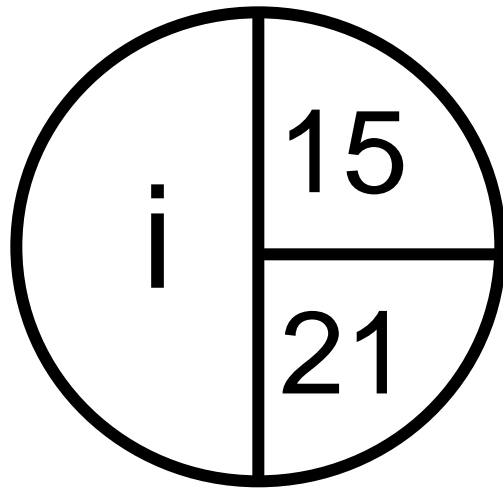
CAMINO CRÍTICO

- ES LA CADENA DE TAREAS SUCESIVAS QUE UNE LOS NODOS INICIAL Y FINAL DEL PROYECTO, CUYA SUMA DE TIEMPOS DE DURACIÓN ES MÁXIMA
- CUALQUIER ATRASO EN ALGUNA DE LAS TAREAS DEL CAMINO CRÍTICO PRODUCIRÁ UN ATRASO EQUIVALENTE EN LA DURACIÓN TOTAL DEL PROYECTO

- SUCESOS CRÍTICOS: SECUENCIA ININTERRUMPIDA
- ACTIVIDADES CRÍTICAS: SECUENCIA ININTERRUMPIDA
- CAMINO CRÍTICO PUEDE NO SER ÚNICO
- DISTINTOS CAMINOS CRÍTICOS PUEDEN TENER TRAMOS EN COMÚN O SER TOTALMENTE DISTINTOS

MARGEN DE UN SUCESO

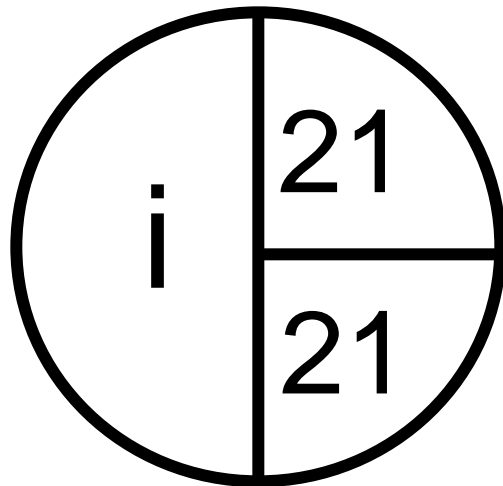
$$MS_i = FT_i - Ft_i$$



$$MS_i = 21 - 15 = 6$$

SUCESOS CRÍTICOS

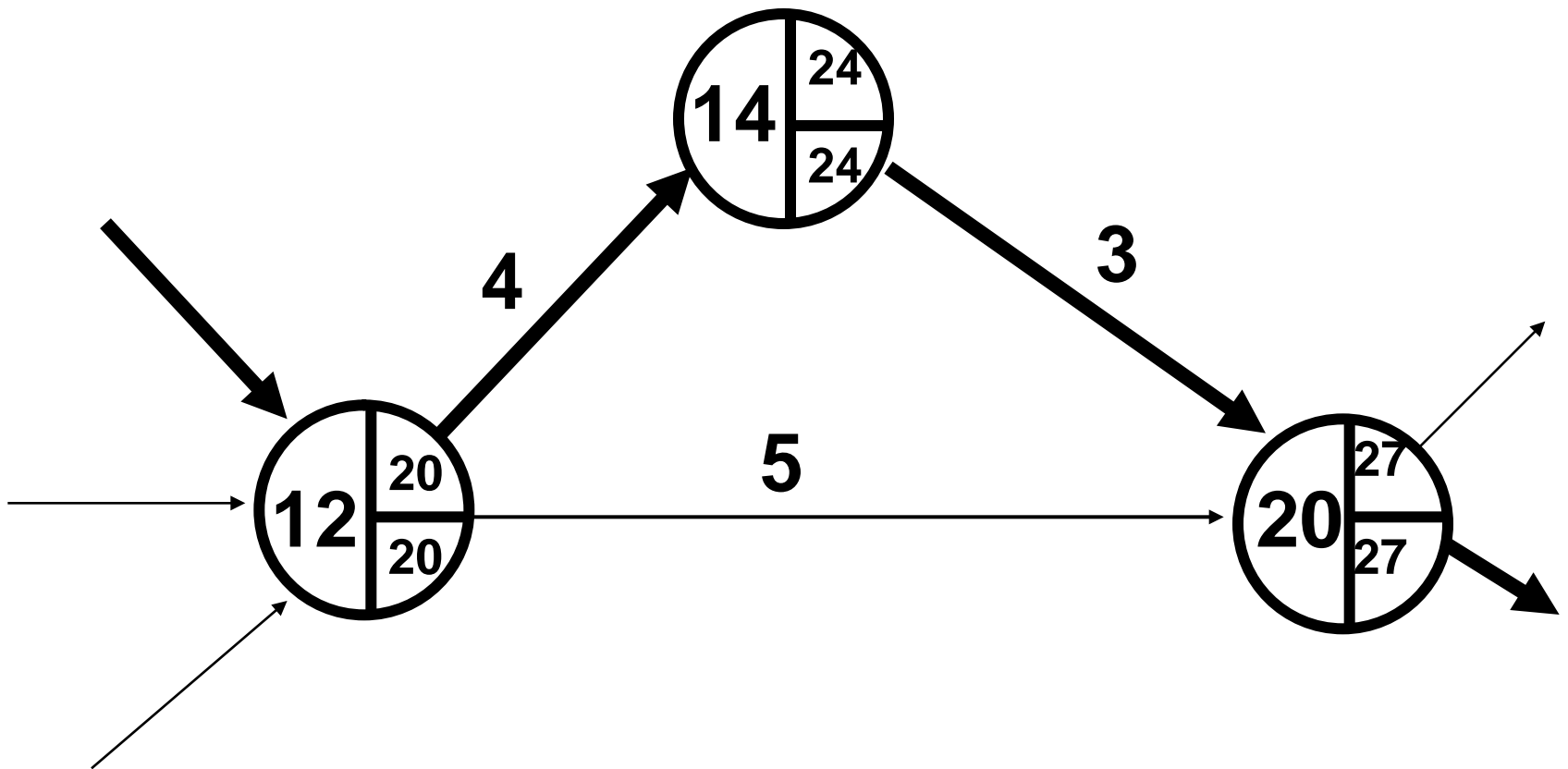
SON LOS QUE TIENEN MENOR MARGEN



$$MS_i = 0$$

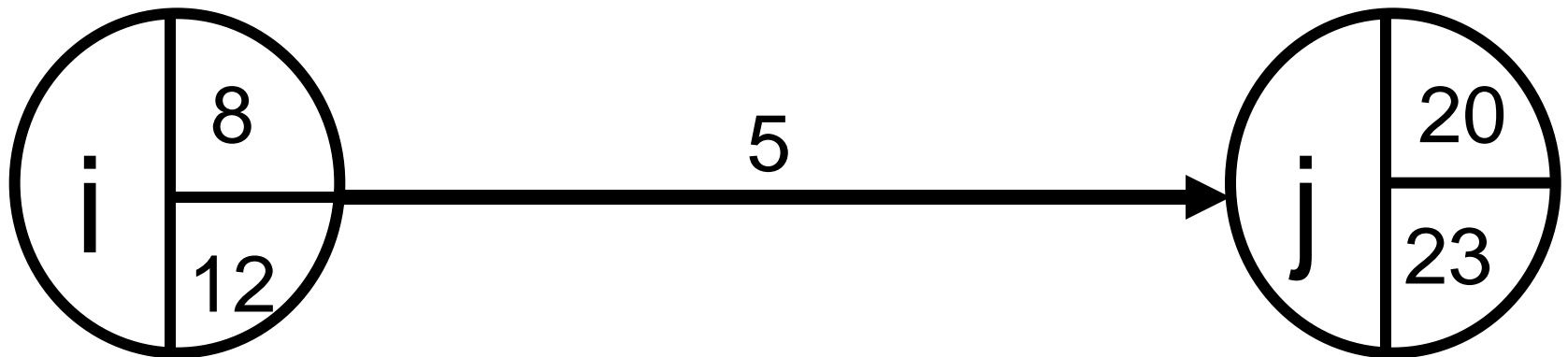
ACTIVIDAD CRÍTICA

- FORMA PARTE DEL CAMINO CRÍTICO
- SI SE DEMORA, SE ATRASA EL PROYECTO
- SE ENCUENTRA SIEMPRE ENTRE DOS SUCESOS CRÍTICOS
- UNA ACTIVIDAD ENTRE 2 SUCESOS CRÍTICOS PUEDE NO SER CRÍTICA



MARGEN TOTAL DE UNA ACTIVIDAD i-j

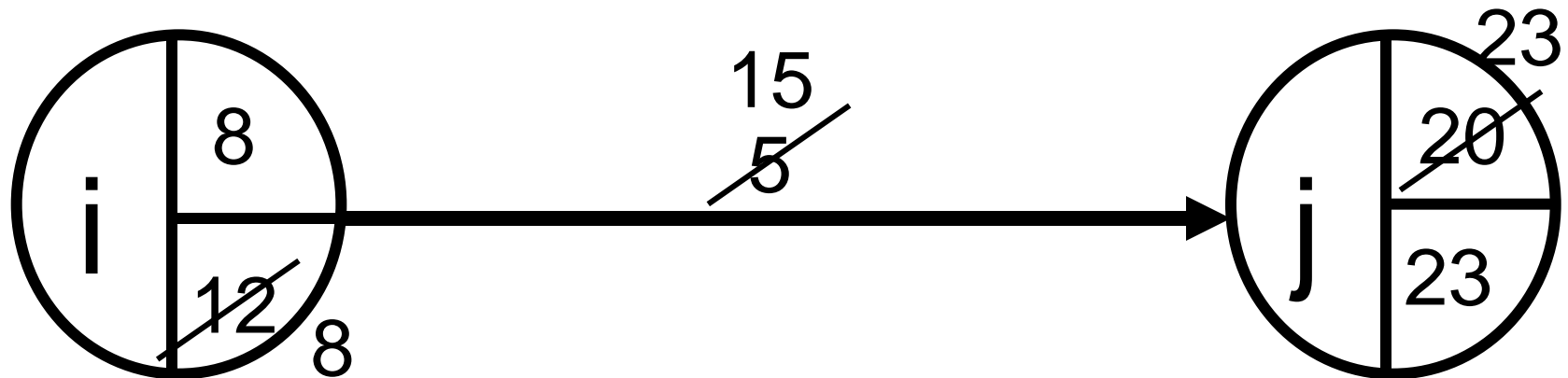
$$MT_{ij} = FT_j - (Ft_i + d_{ij})$$



$$MT_{ij} = 23 - 8 - 5 = 10$$

MARGEN TOTAL DE UNA ACTIVIDAD i-j

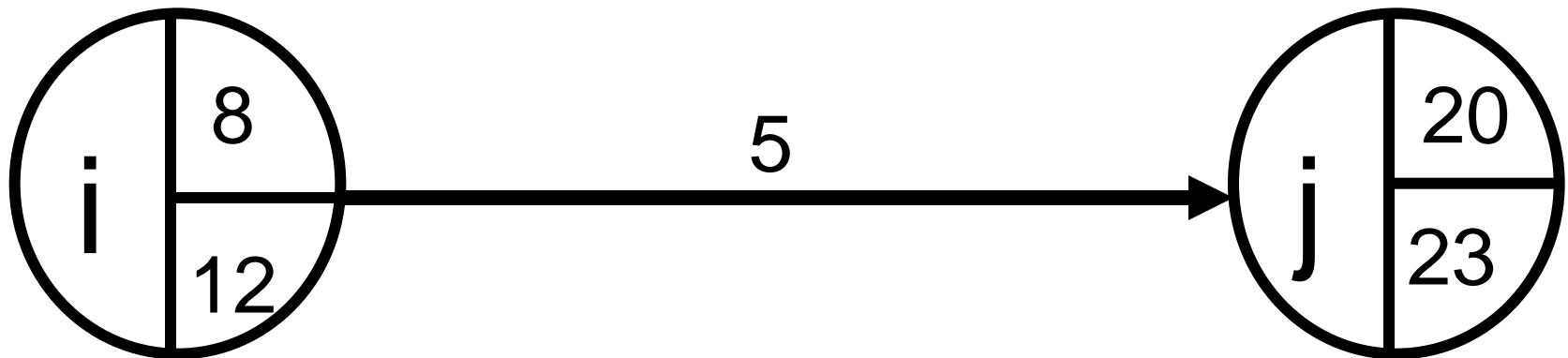
- ES EL MARGEN QUE SE DISPONE PARA PROGRAMAR LA TAREA SIN COMPROMETER LA DURACIÓN DEL PROYECTO



$$MT_{ij} = 23 - 8 - 5 = 10$$

MARGEN LIBRE DE UNA ACTIVIDAD i-j

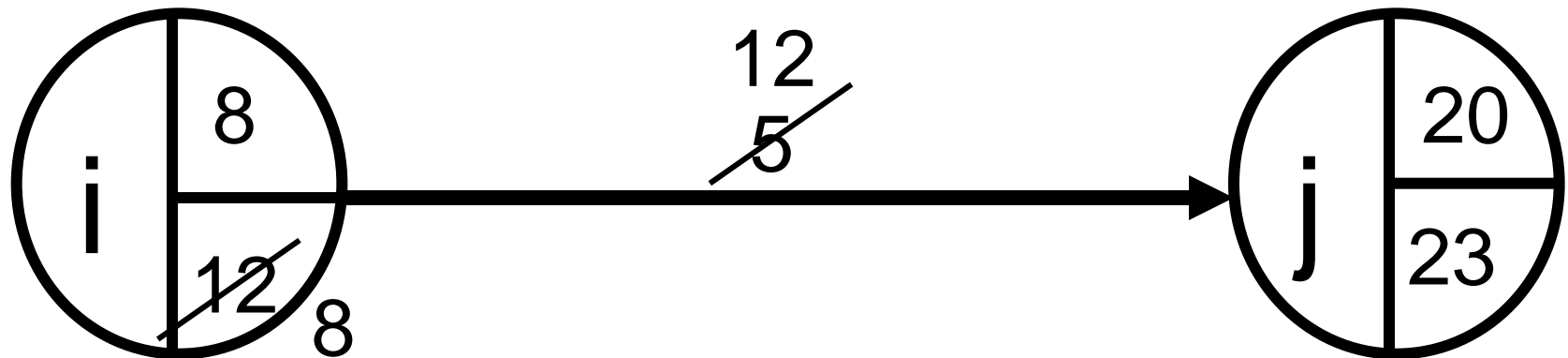
$$ML_{ij} = Ft_j - (Ft_i + d_{ij})$$



$$ML_{ij} = 23 - 8 - 5 = 7$$

MARGEN LIBRE DE UNA ACTIVIDAD i-j

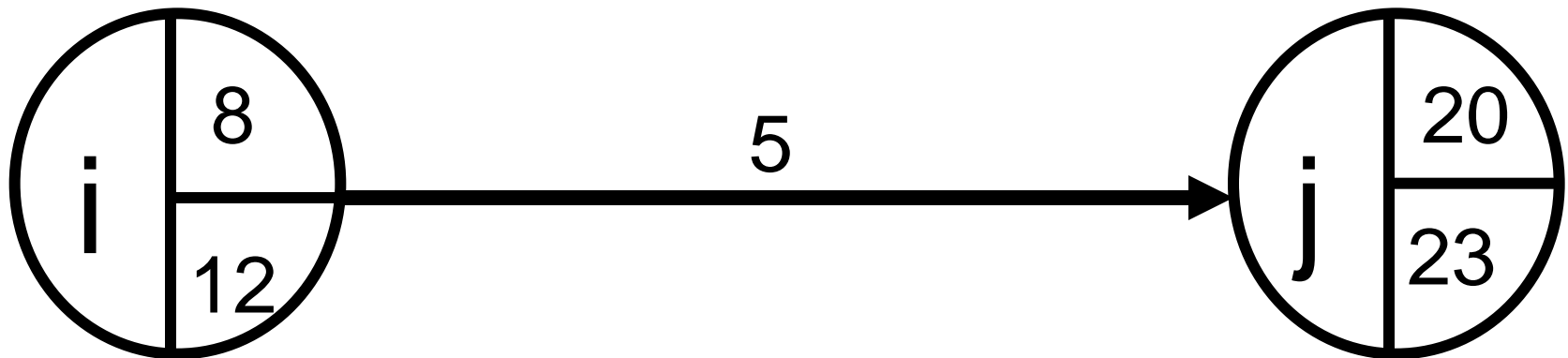
- ES EL MARGEN QUE SE DISPONE PARA PROGRAMAR LA TAREA SIN COMPROMETER AL PROYECTO HACIA ADELANTE



$$ML_{ij} = 20 - 8 - 5 = 7$$

MARGEN INDEPENDIENTE DE UNA ACTIVIDAD i-j

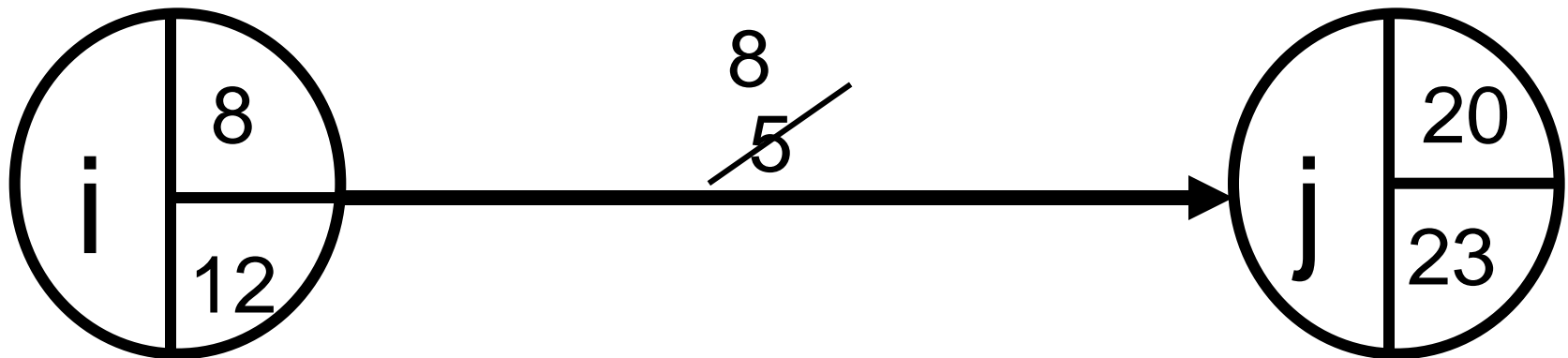
$$MI_{ij} = Ft_j - (FT_i + d_{ij})$$



$$MI_{ij} = 20 - 12 - 5 = 3$$

MARGEN INDEPENDIENTE DE UNA ACTIVIDAD i-j

- ES EL MARGEN QUE SE DISPONE PARA PROGRAMAR LA TAREA SIN COMPROMETER AL PROYECTO HACIA DELANTE NI HACIA ATRÁS



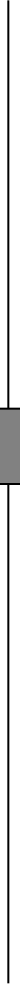
$$MI_{ij} = 20 - 12 - 5 = 3$$

Ft_i

FT_i

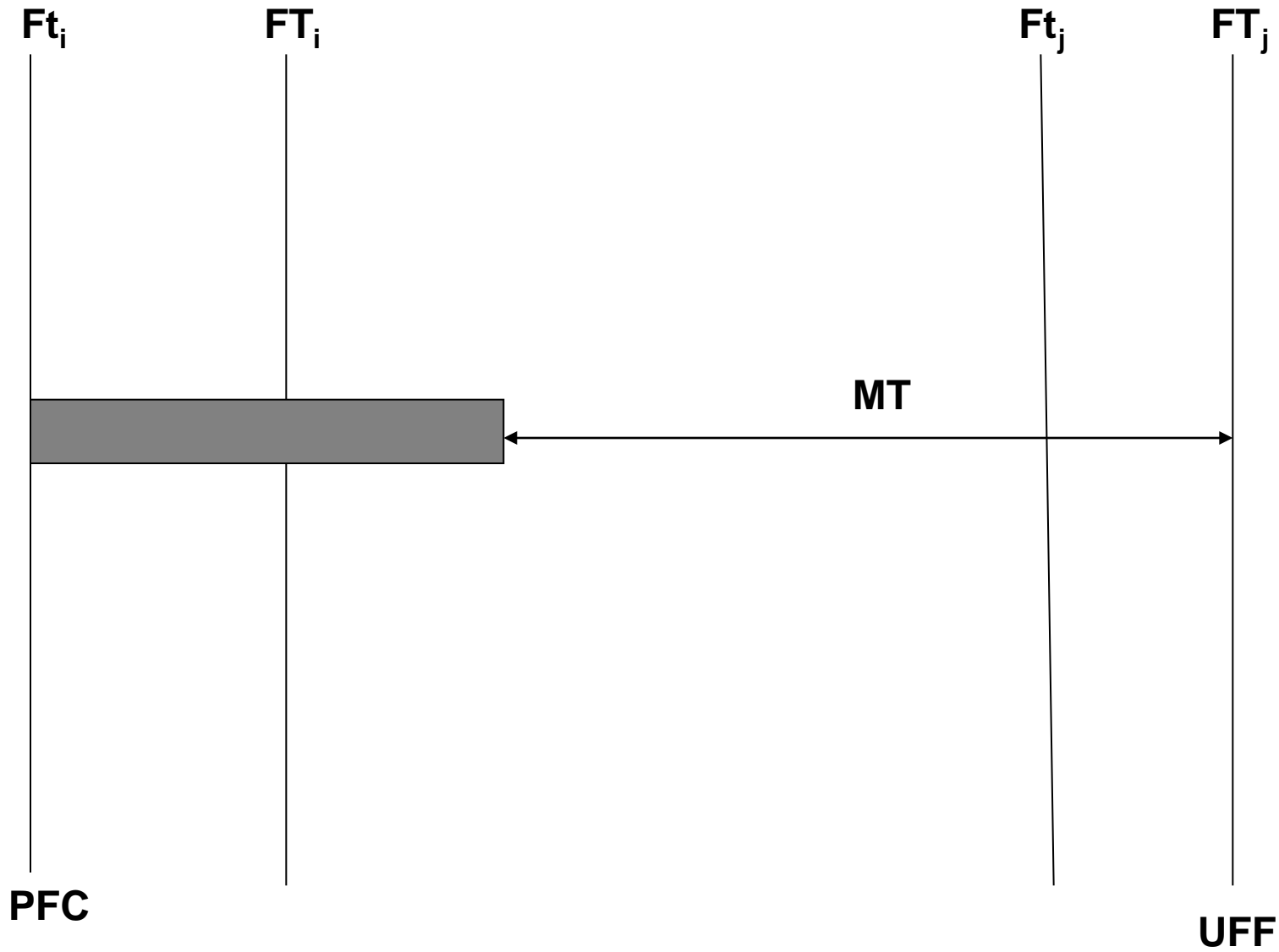
Ft_j

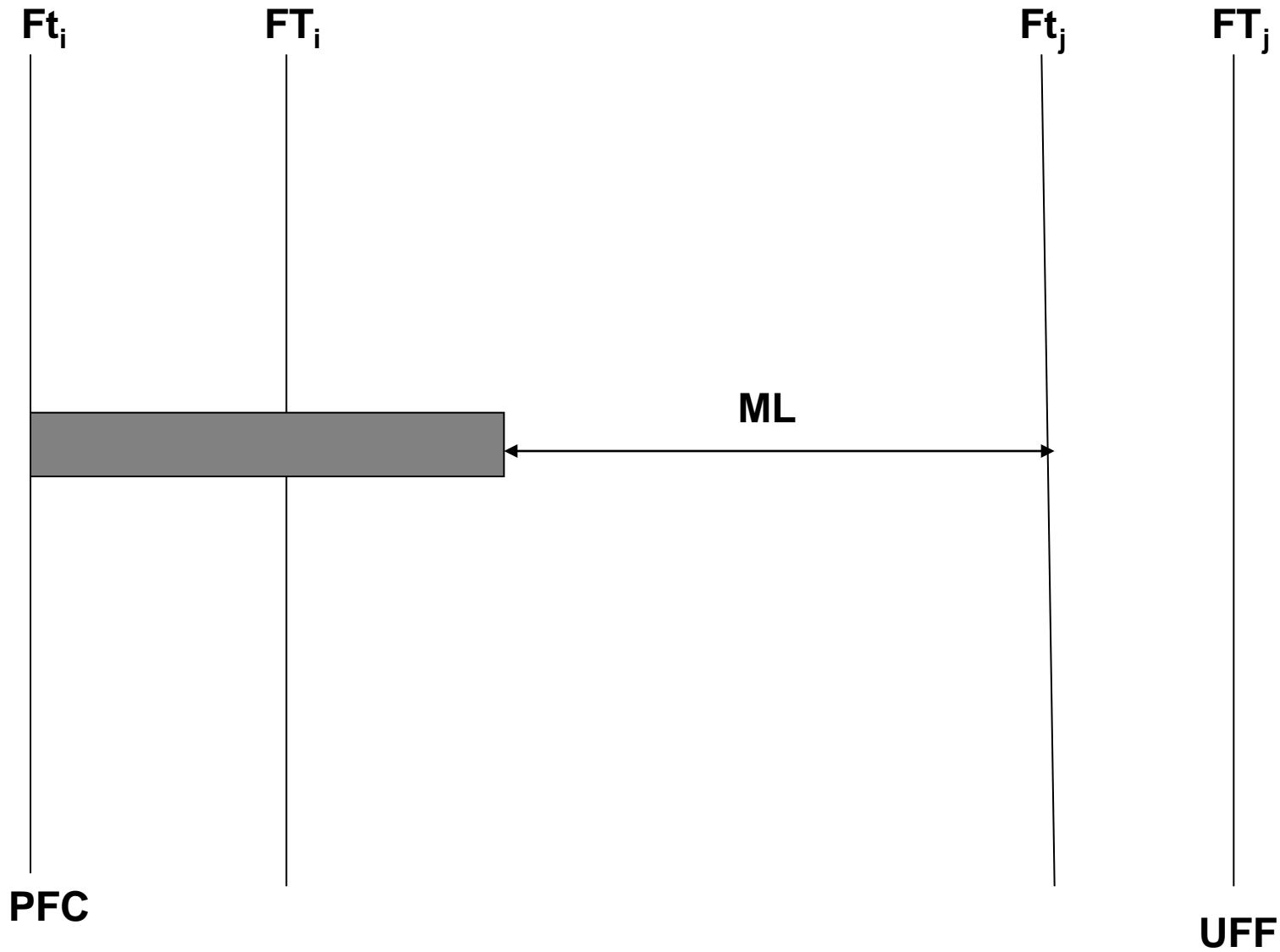
FT_j



PFC

UFF





F_{t_i}

FT_i

F_{t_j}

FT_j

PFC

UFF



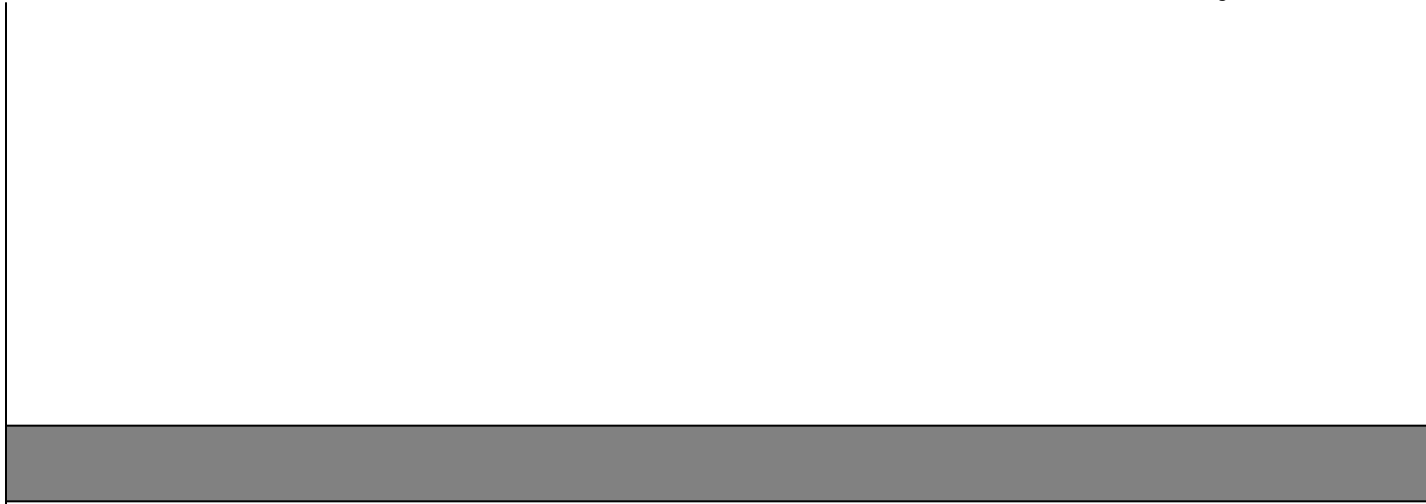
MI



ACTIVIDAD CRÍTICA

$Ft_i \equiv FT_i$

$Ft_j \equiv FT_j$

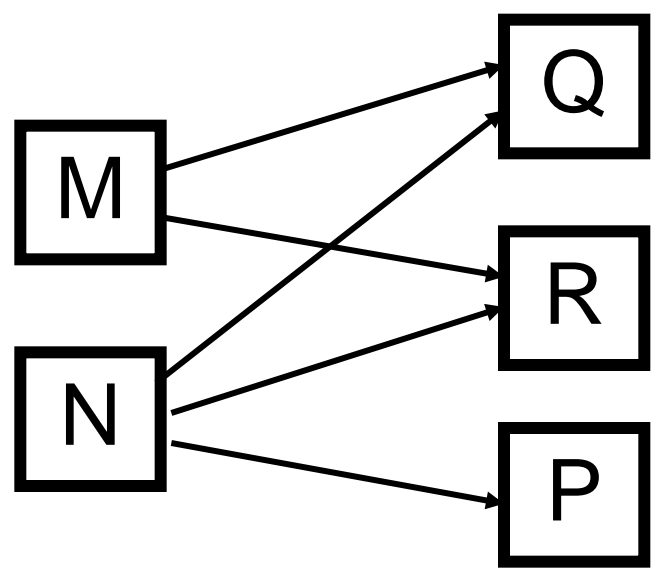
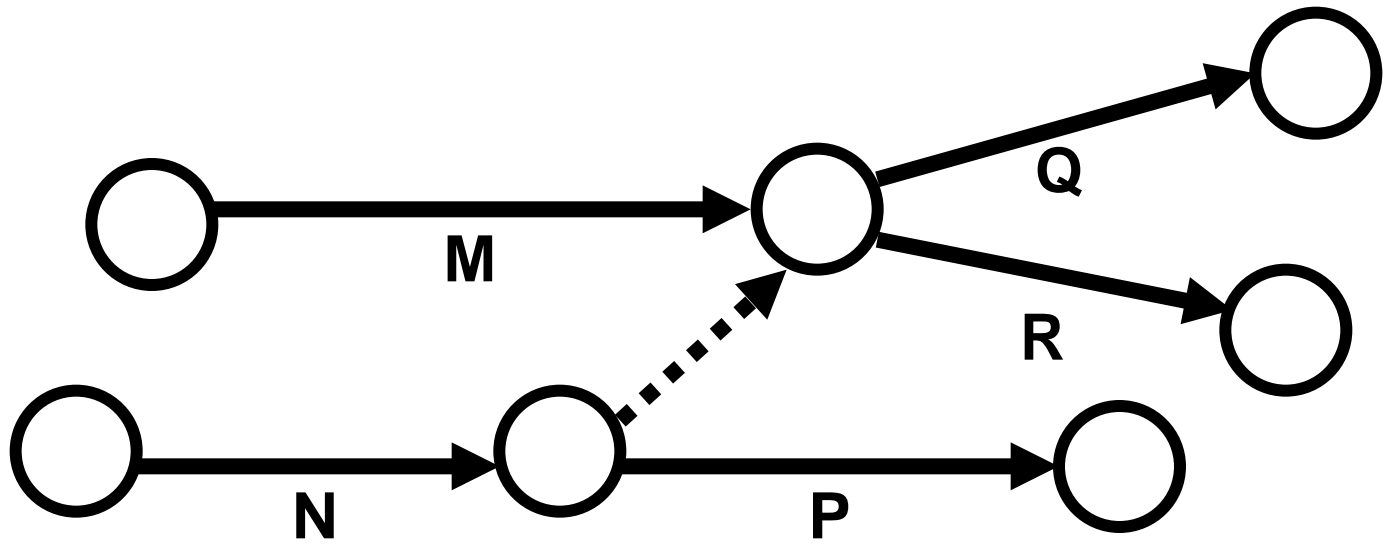


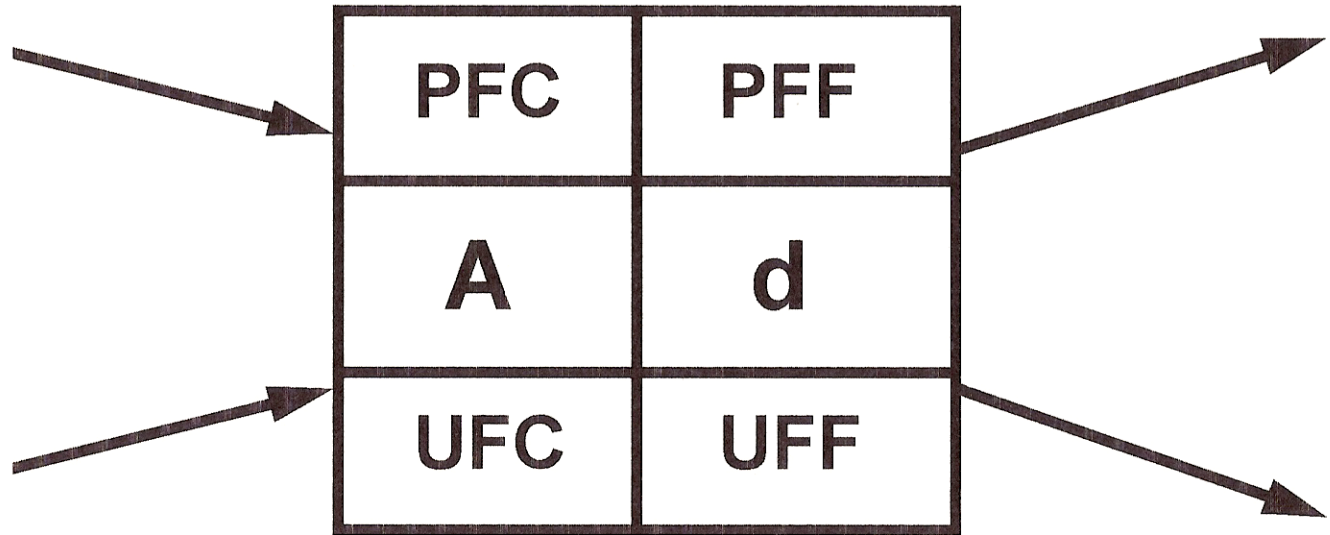
PFC

UFF

MÉTODO NODO-ACTIVIDAD

- LAS ACTIVIDADES SE REPRESENTAN POR BLOQUES (NODOS)
- LAS FLECHAS INDICAN SOLAMENTE RELACIÓN DE DEPENDENCIA ENTRE TAREAS
- NO REQUIERE ACTIVIDADES FICTICIAS (SALVO INICIAL Y FINAL)
- ES MÁS FACIL DE ENTENDER POR QUIENES NO CONOCEN CC

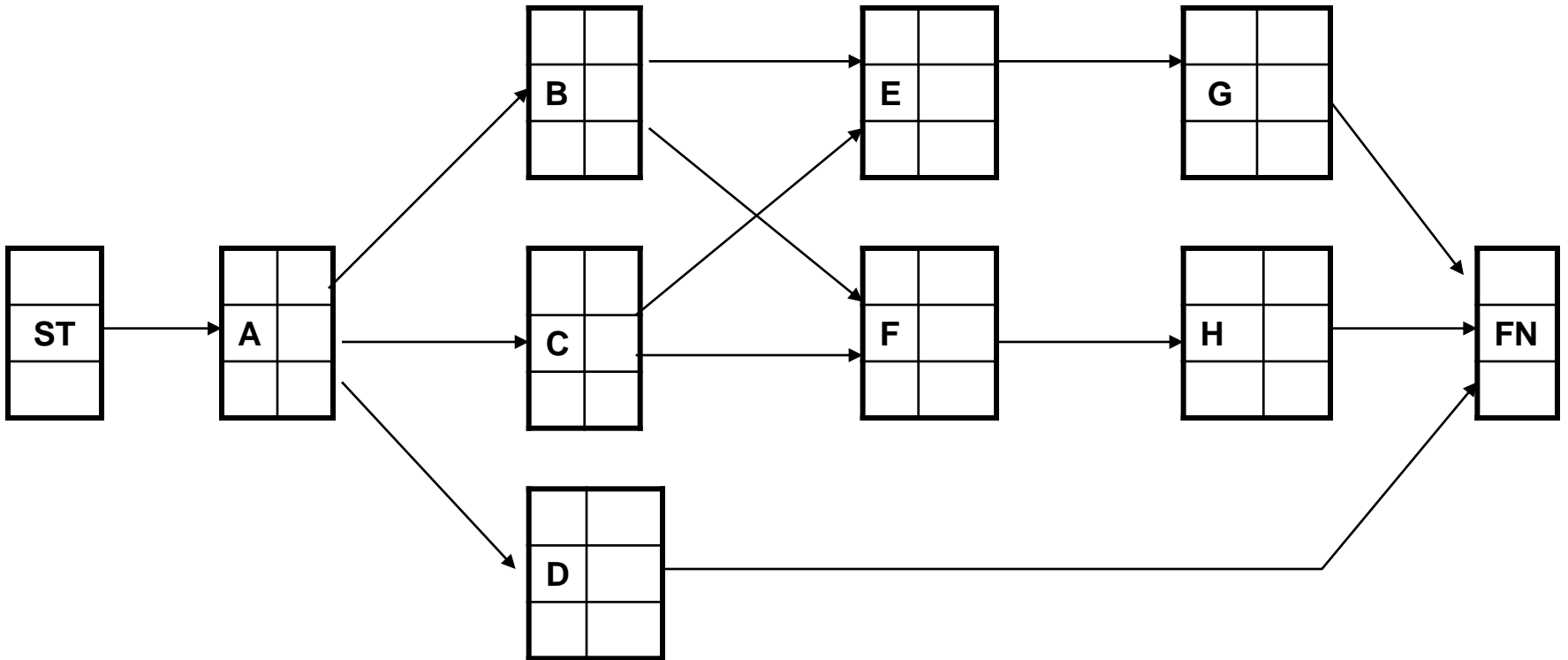




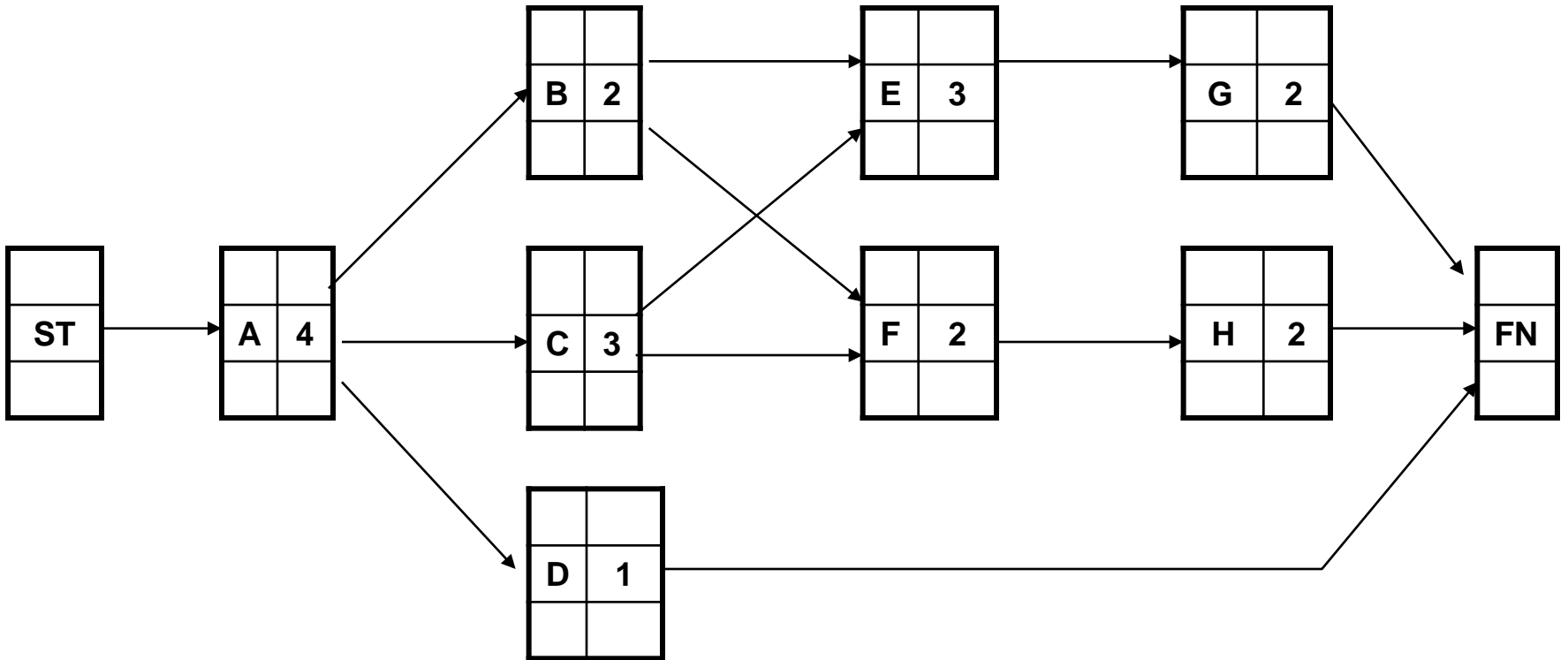
PROYECTO: CONSTRUCCIÓN DE UNA CASA

ACTIVIDAD	DESCRIPCIÓN	PREDECE-SORAS	DURACIÓN (SEMANAS)
A	FUNDACIÓN - PAREDES	-	4
B	INSTALACIÓN DE CAÑERÍAS E INSTALACIÓN ELÉCTRICA	A	2
C	TECHO	A	3
D	ACABADO Y PINTADO EXTERIOR	A	1
E	FINALIZADO, PLOMERÍA Y ELECTRICIDAD	B y C	3
F	CARPINTERÍA	B y C	2
G	PINTADO INTERIOR	E	2
H	LIMPIEZA Y DETALLES FINALES	F	2

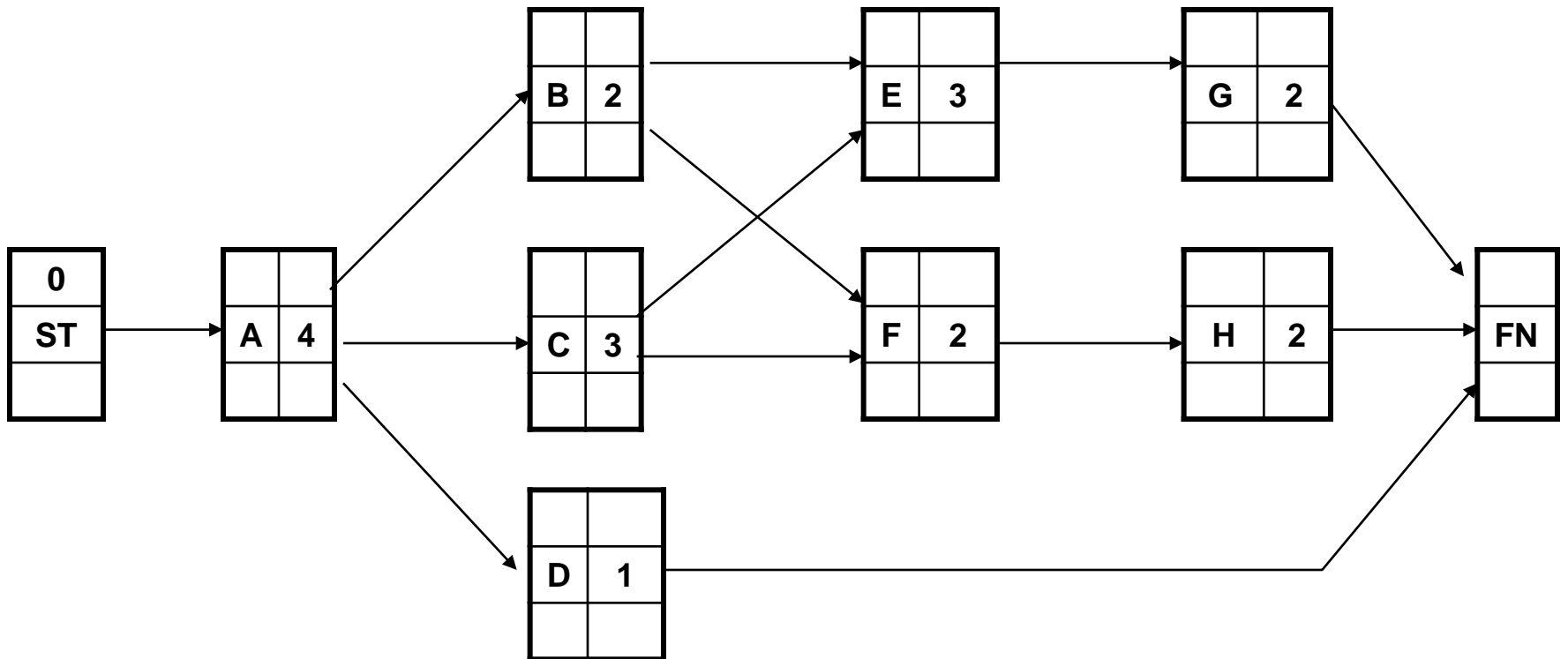
	A	B	C	D	E	F	G	H
A		X	X	X				
B					X	X		
C					X	X		
E							X	
F								X



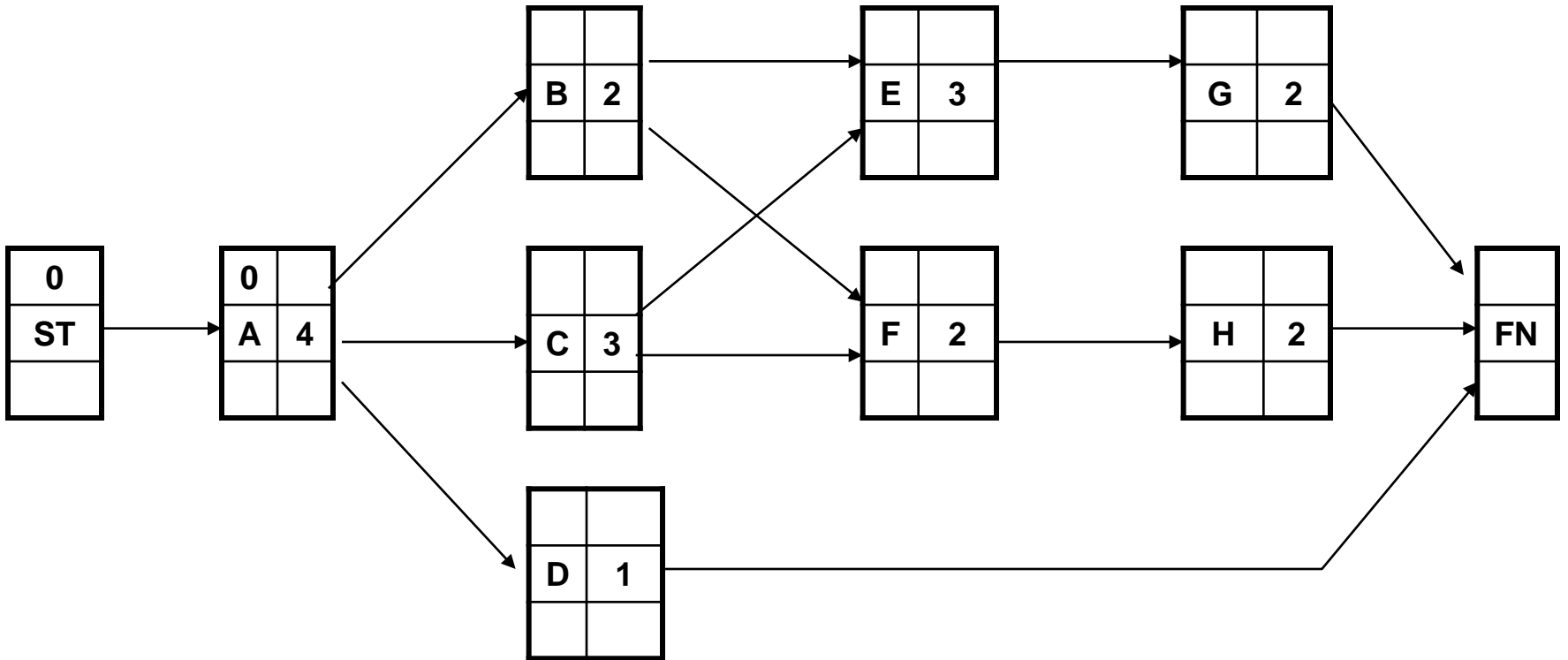
	A	B	C	D	E	F	G	H
A		X	X	X				
B					X	X		
C					X	X		
E							X	
F								X



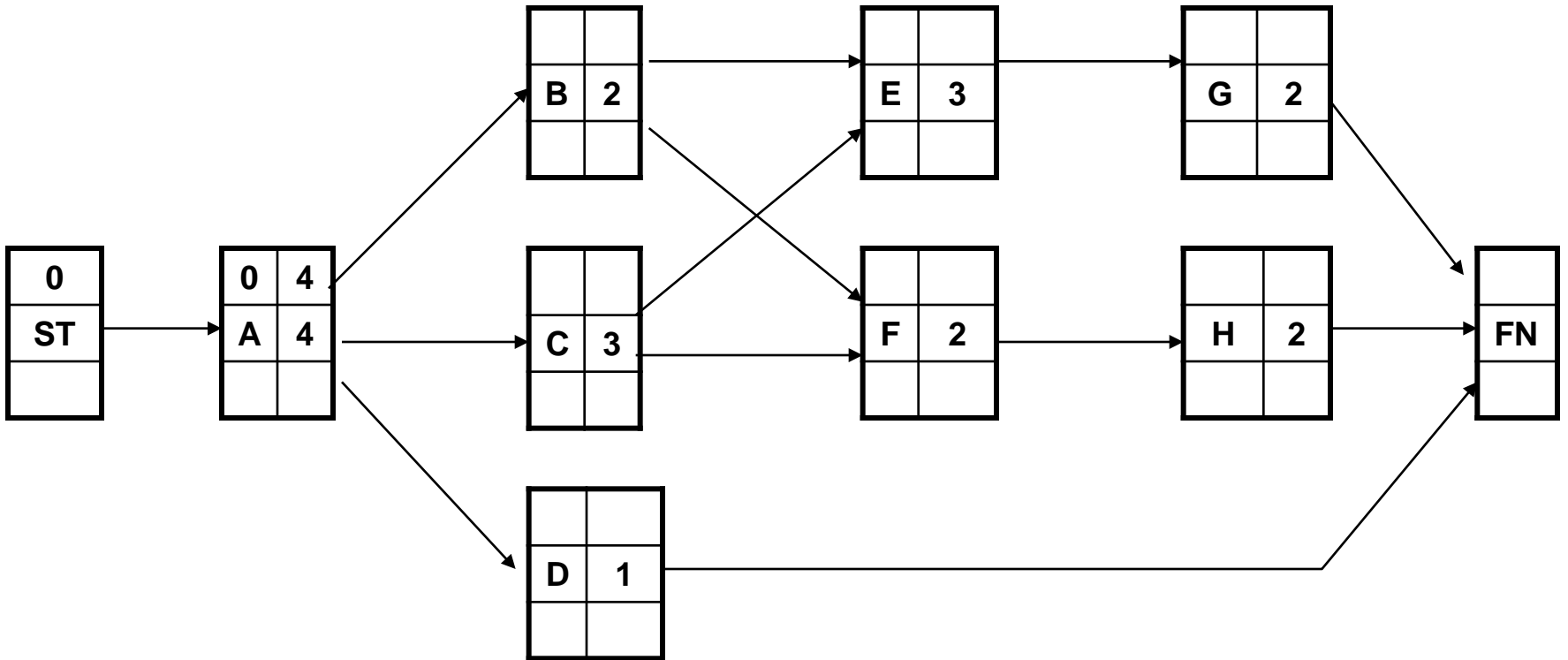
	A	B	C	D	E	F	G	H
A		X	X	X				
B					X	X		
C					X	X		
E							X	
F								X



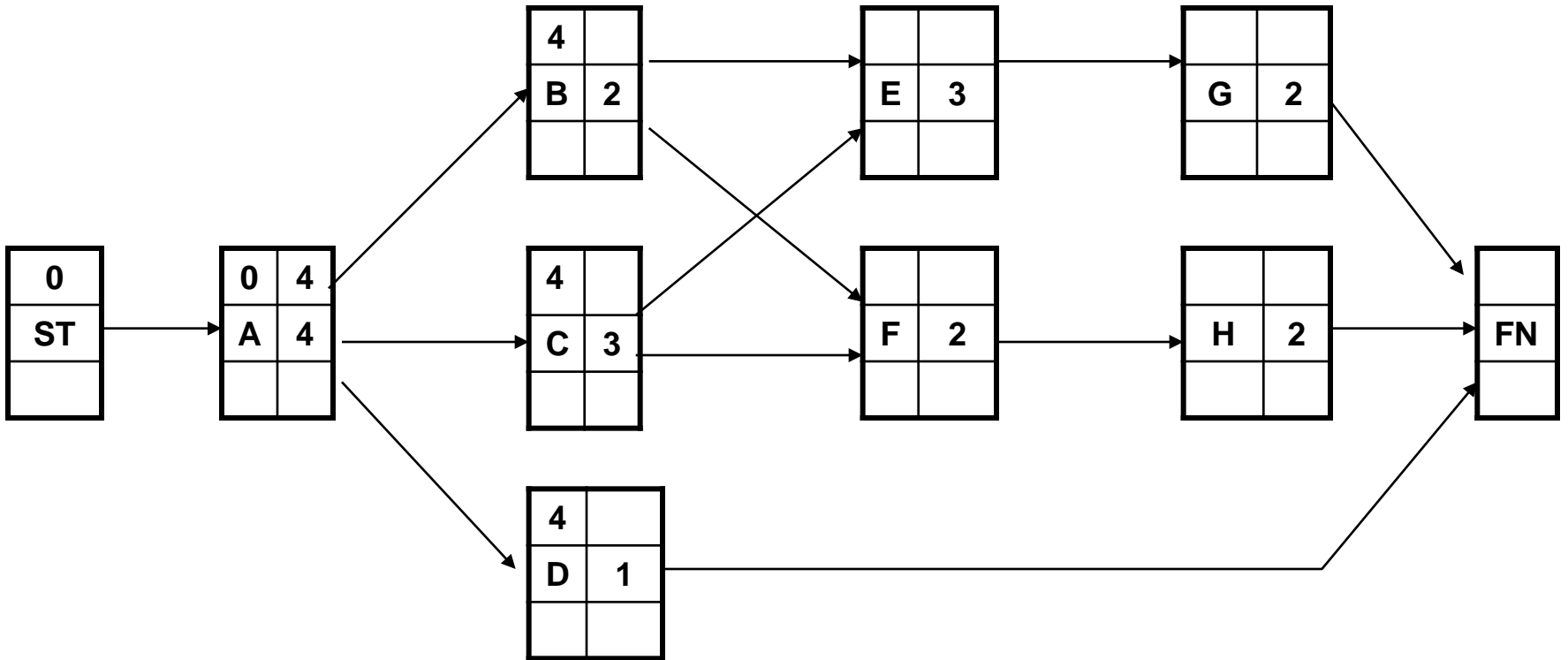
	A	B	C	D	E	F	G	H
A		X	X	X				
B					X	X		
C					X	X		
E							X	
F								X



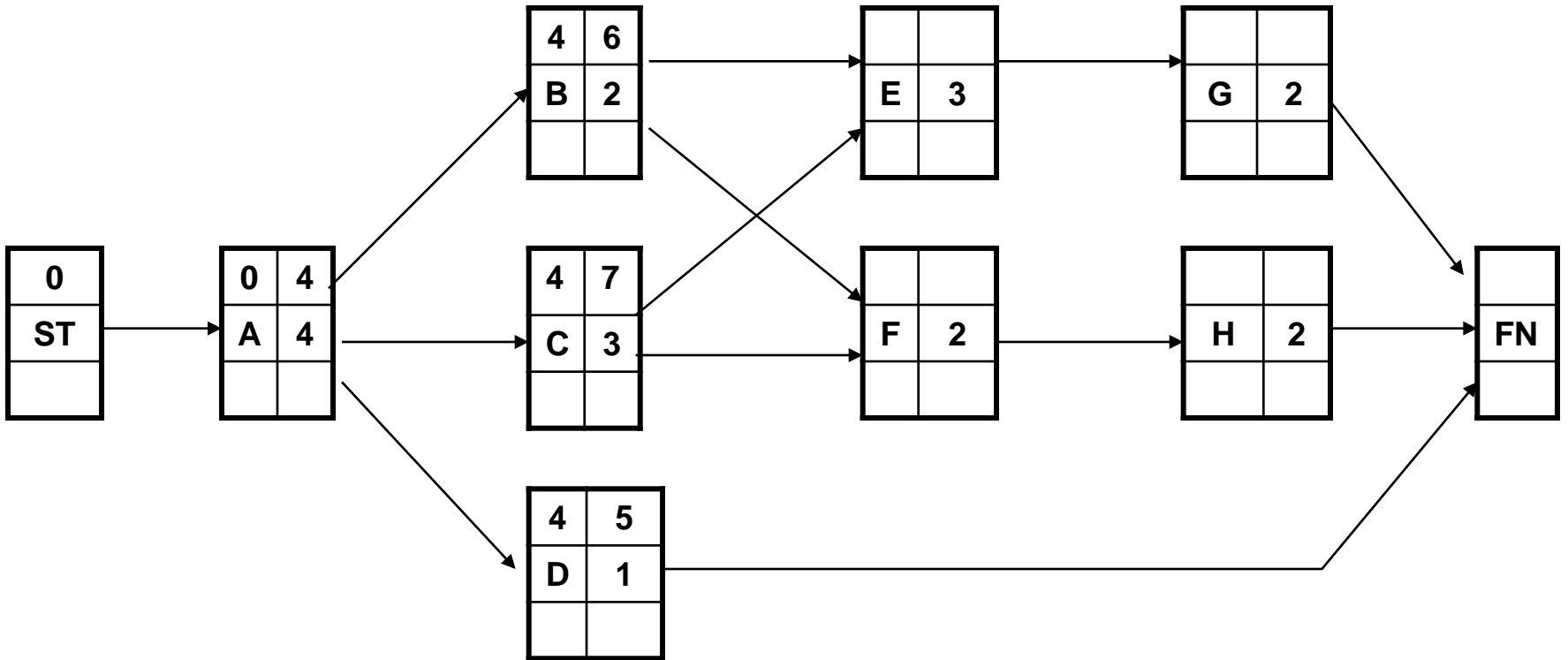
	A	B	C	D	E	F	G	H
A		X	X	X				
B					X	X		
C					X	X		
E							X	
F								X



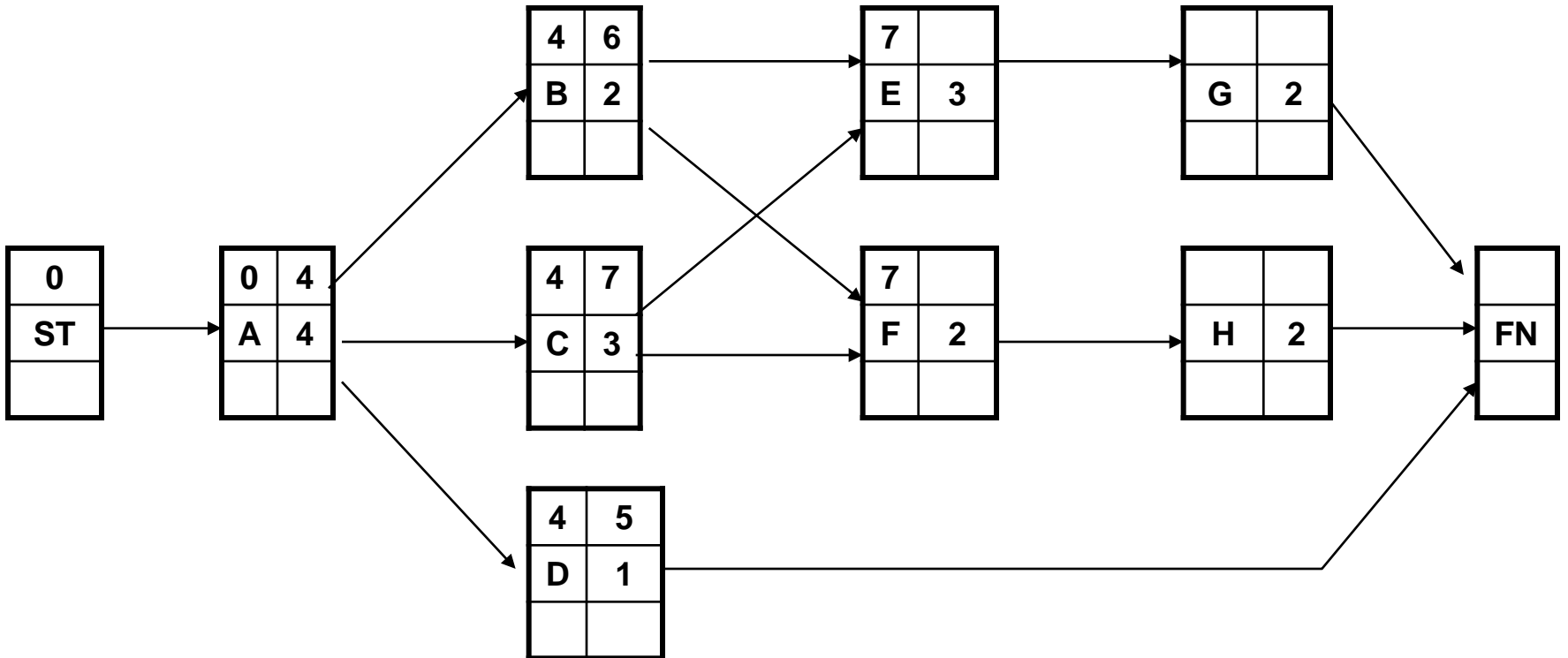
	A	B	C	D	E	F	G	H
A		X	X	X				
B					X	X		
C					X	X		
E							X	
F								X



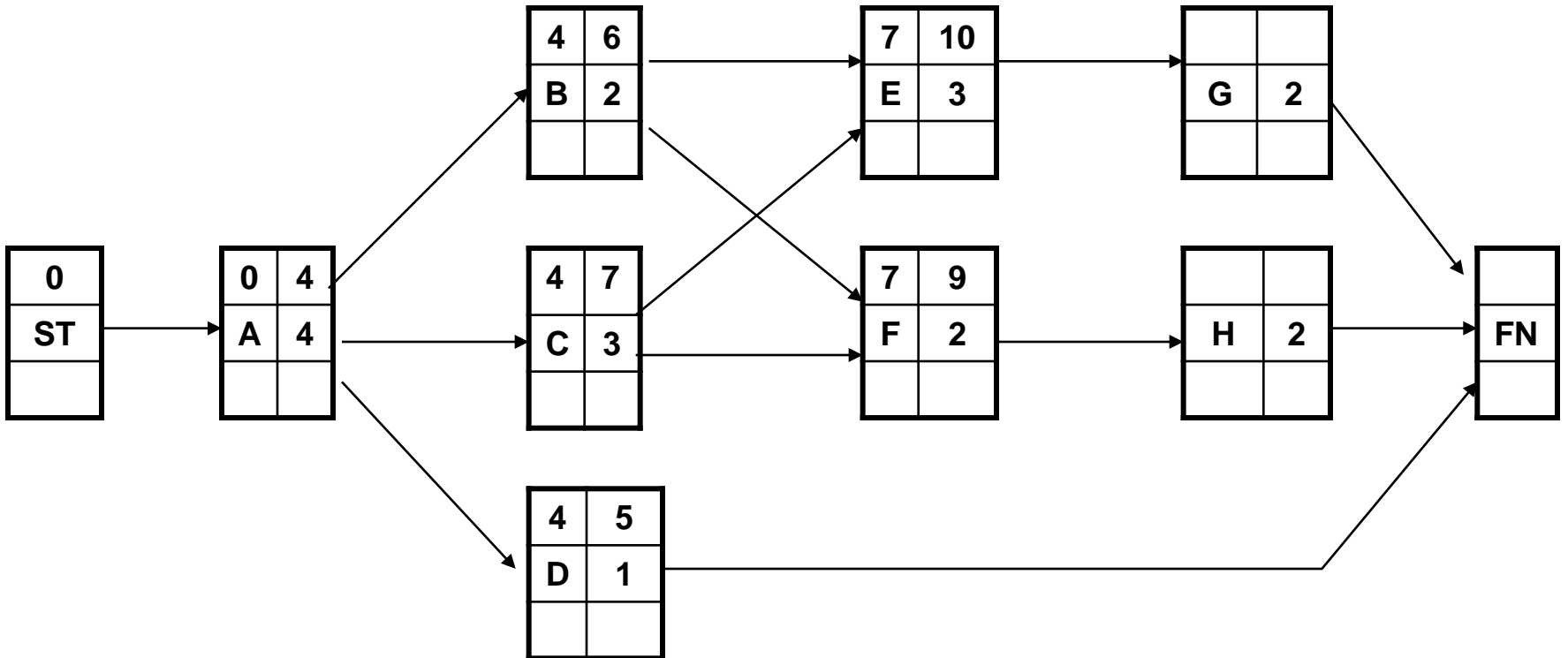
	A	B	C	D	E	F	G	H
A		X	X	X				
B					X	X		
C					X	X		
E							X	
F								X



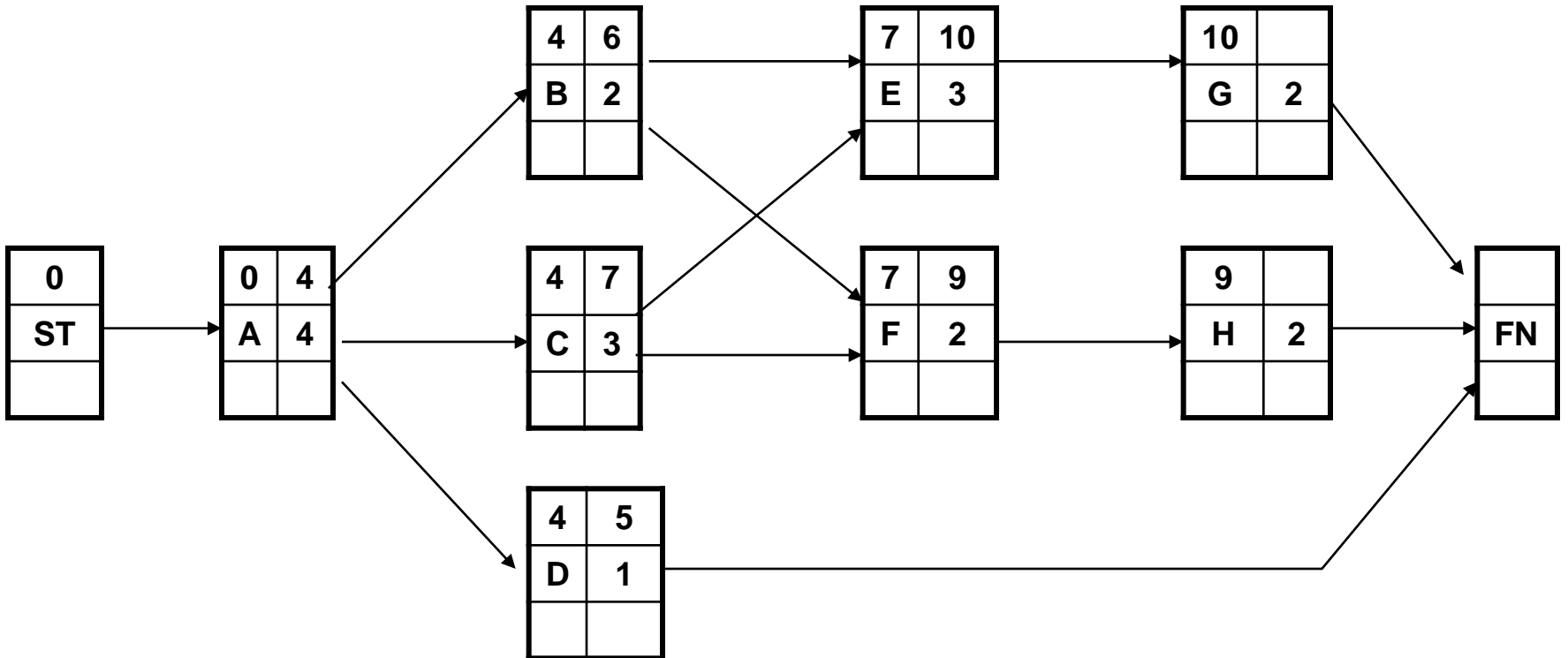
	A	B	C	D	E	F	G	H
A		X	X	X				
B					X	X		
C					X	X		
E							X	
F								X



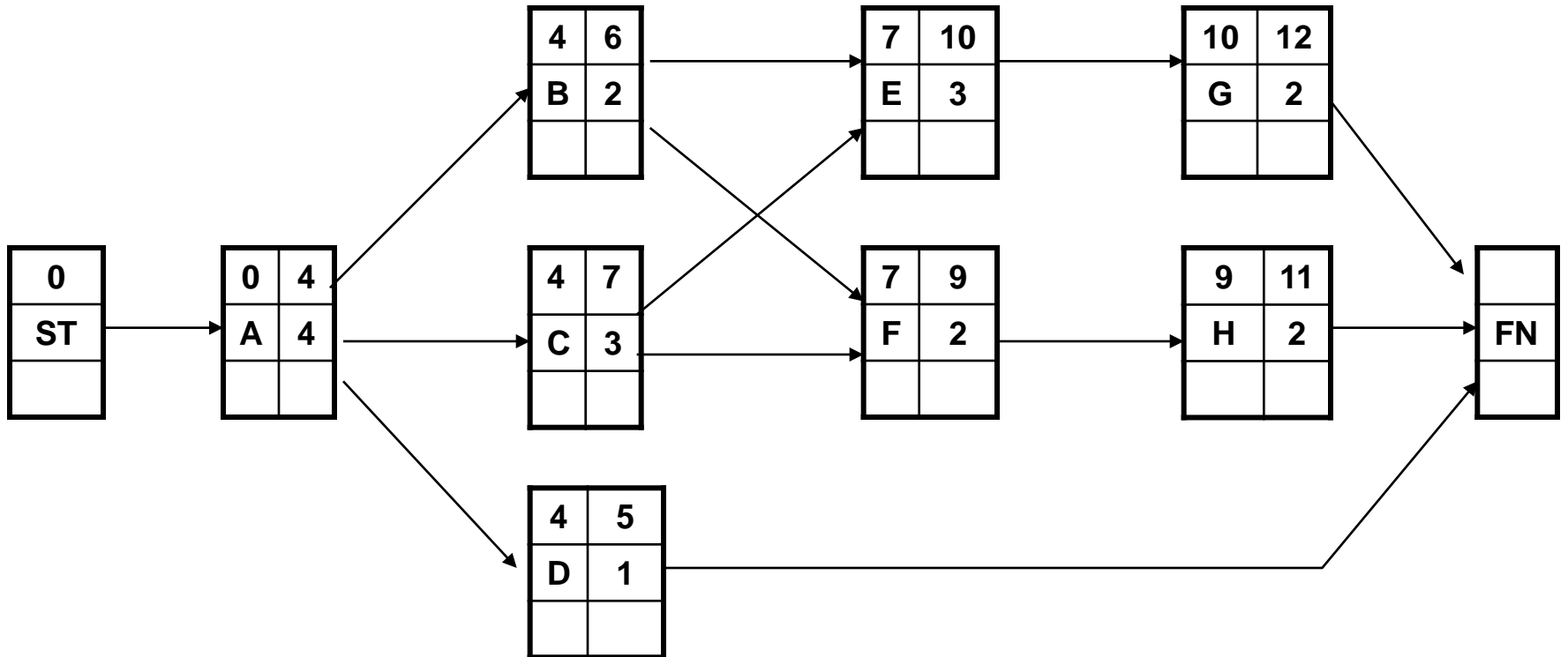
	A	B	C	D	E	F	G	H
A		X	X	X				
B					X	X		
C					X	X		
E							X	
F								X



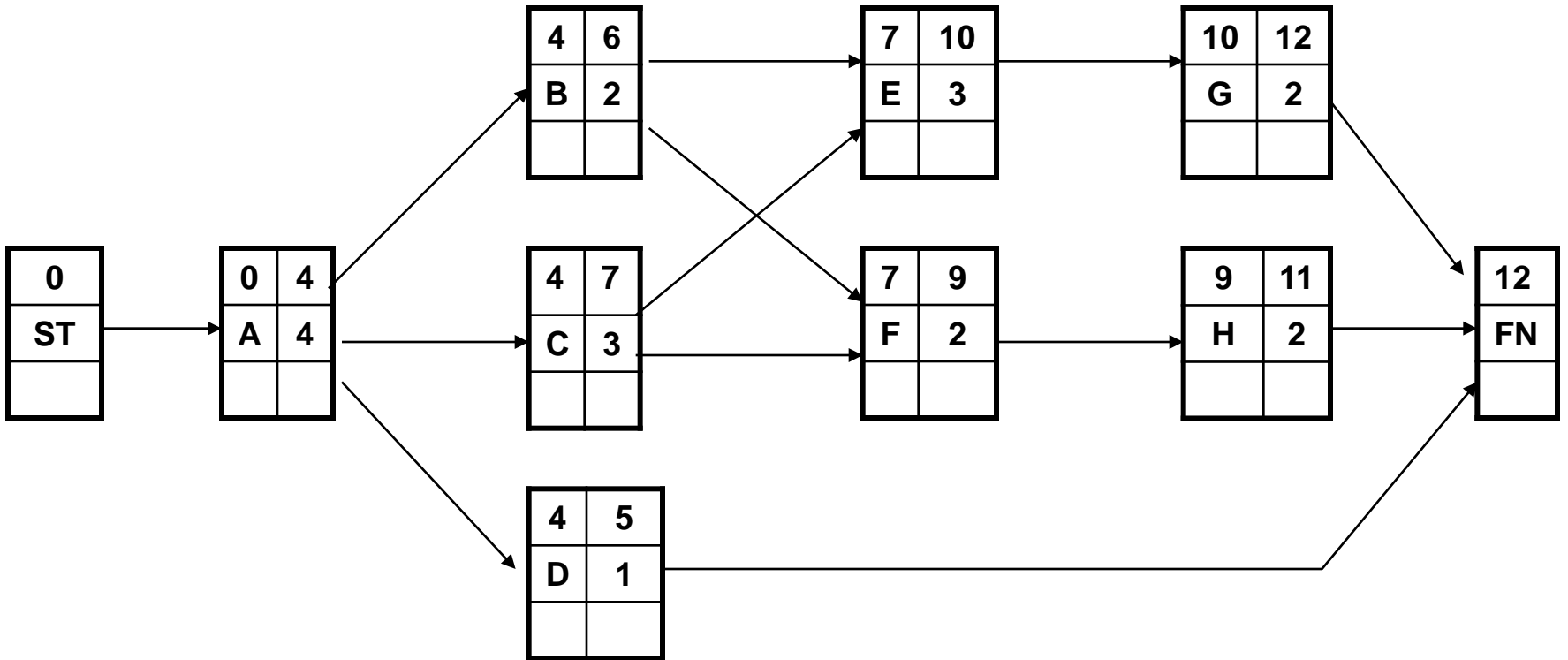
	A	B	C	D	E	F	G	H
A		X	X	X				
B					X	X		
C					X	X		
E							X	X
F								X



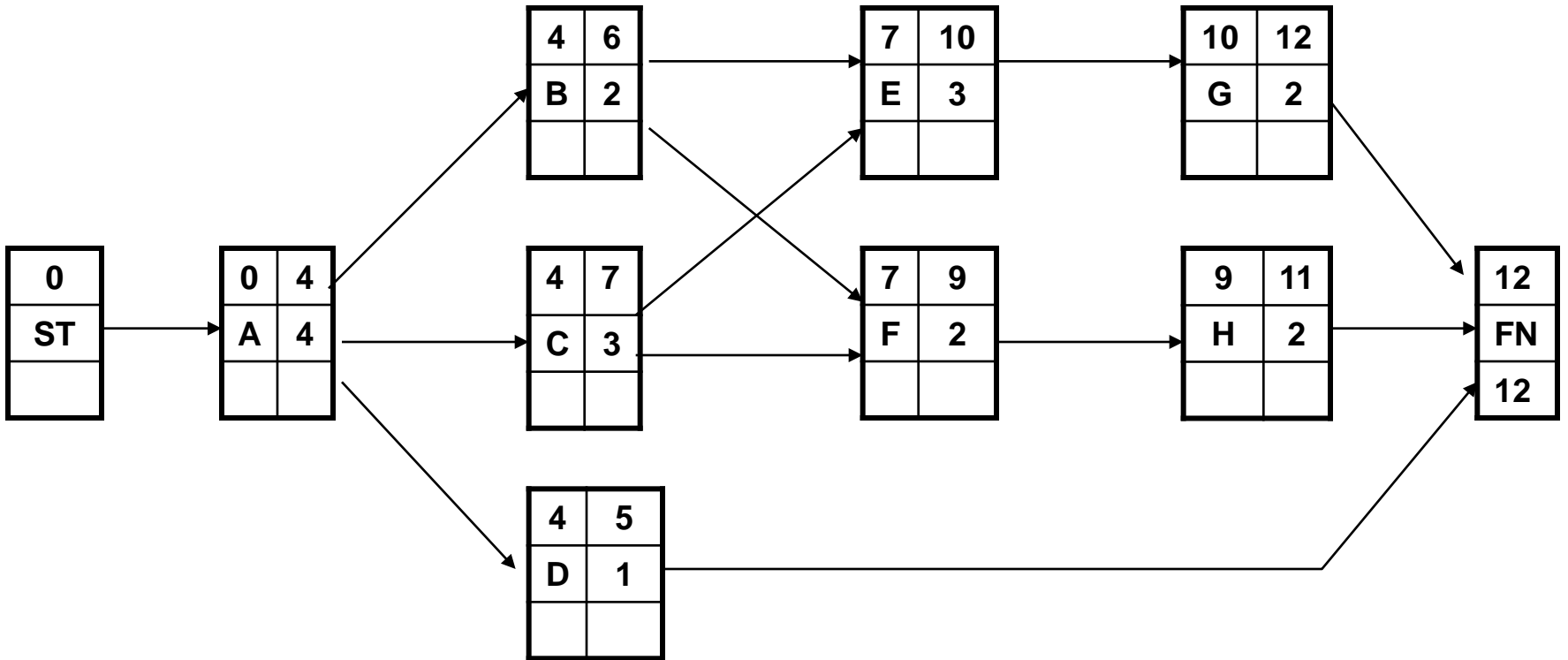
	A	B	C	D	E	F	G	H
A		X	X	X				
B					X	X		
C					X	X		
E							X	X
F								X



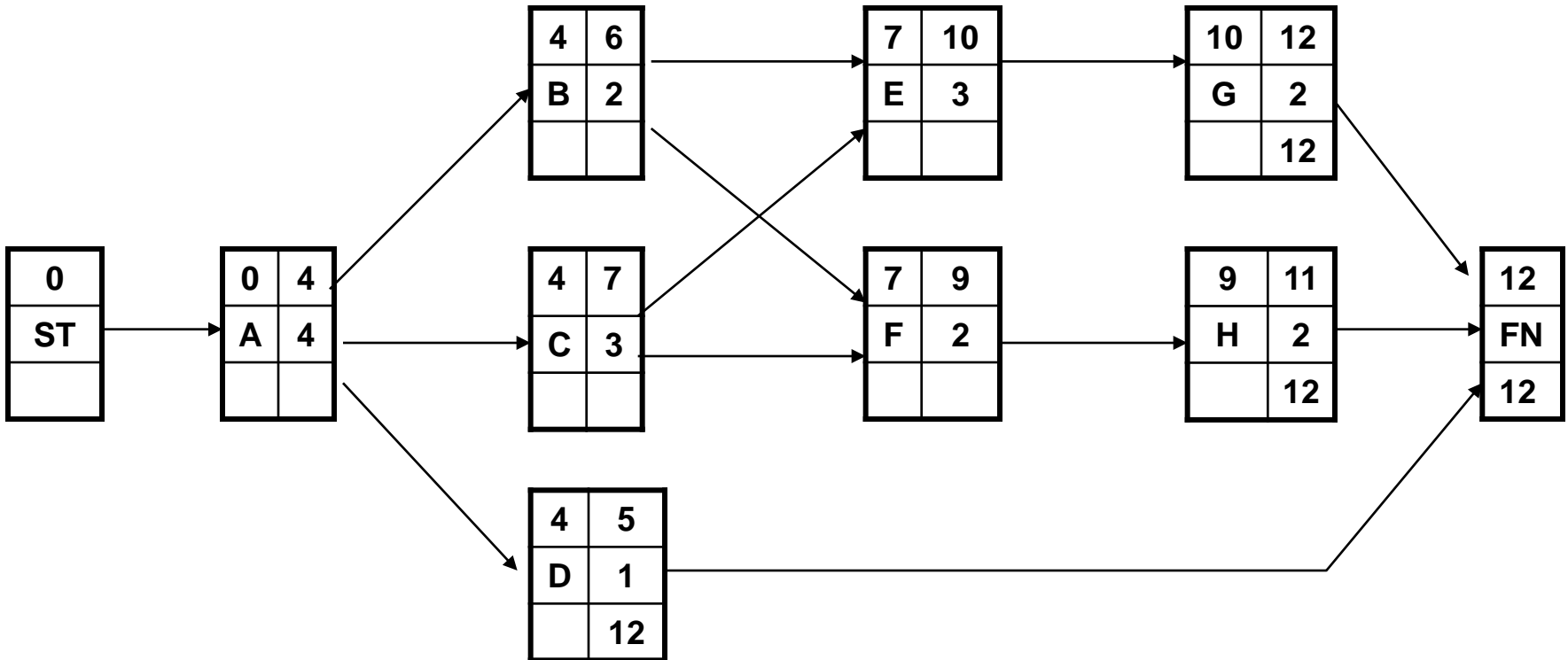
	A	B	C	D	E	F	G	H
A		X	X	X				
B					X	X		
C					X	X		
E							X	X
F								X



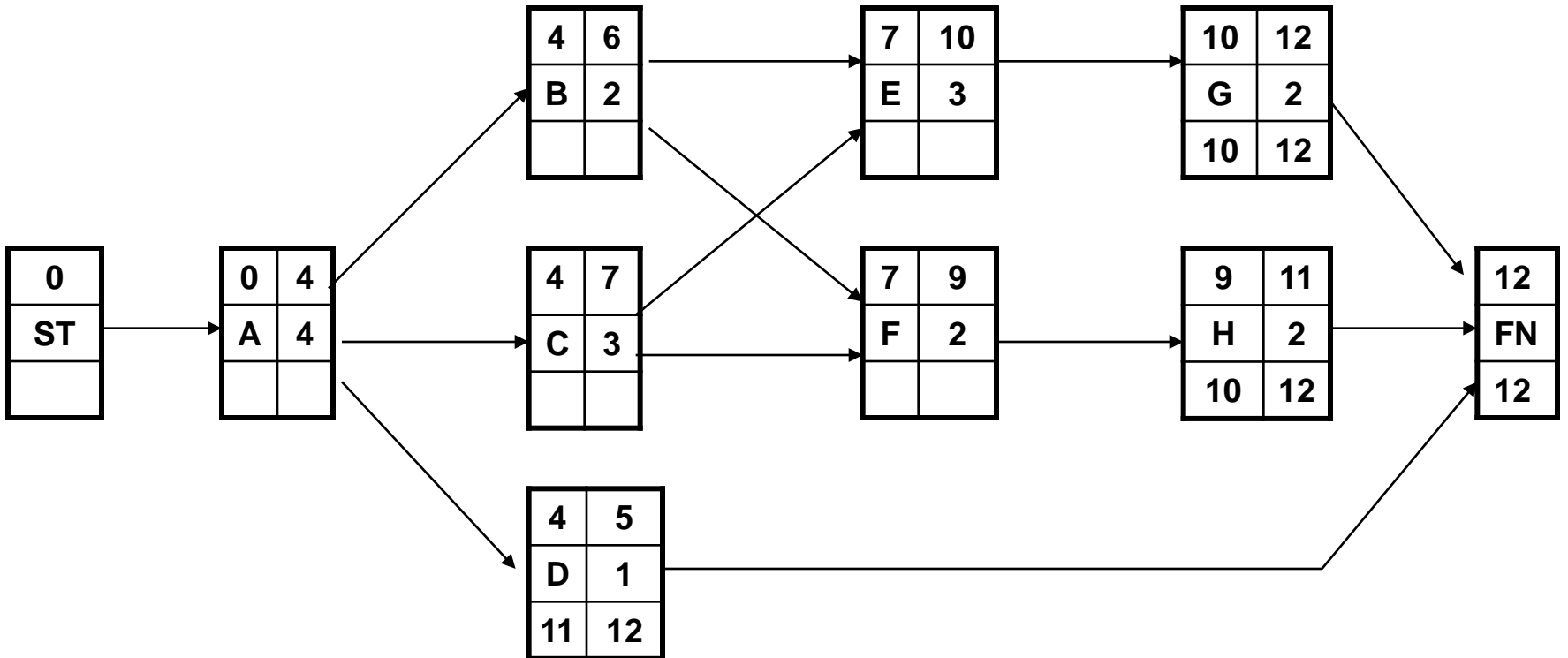
	A	B	C	D	E	F	G	H
A		X	X	X				
B					X	X		
C					X	X		
E							X	X
F								X



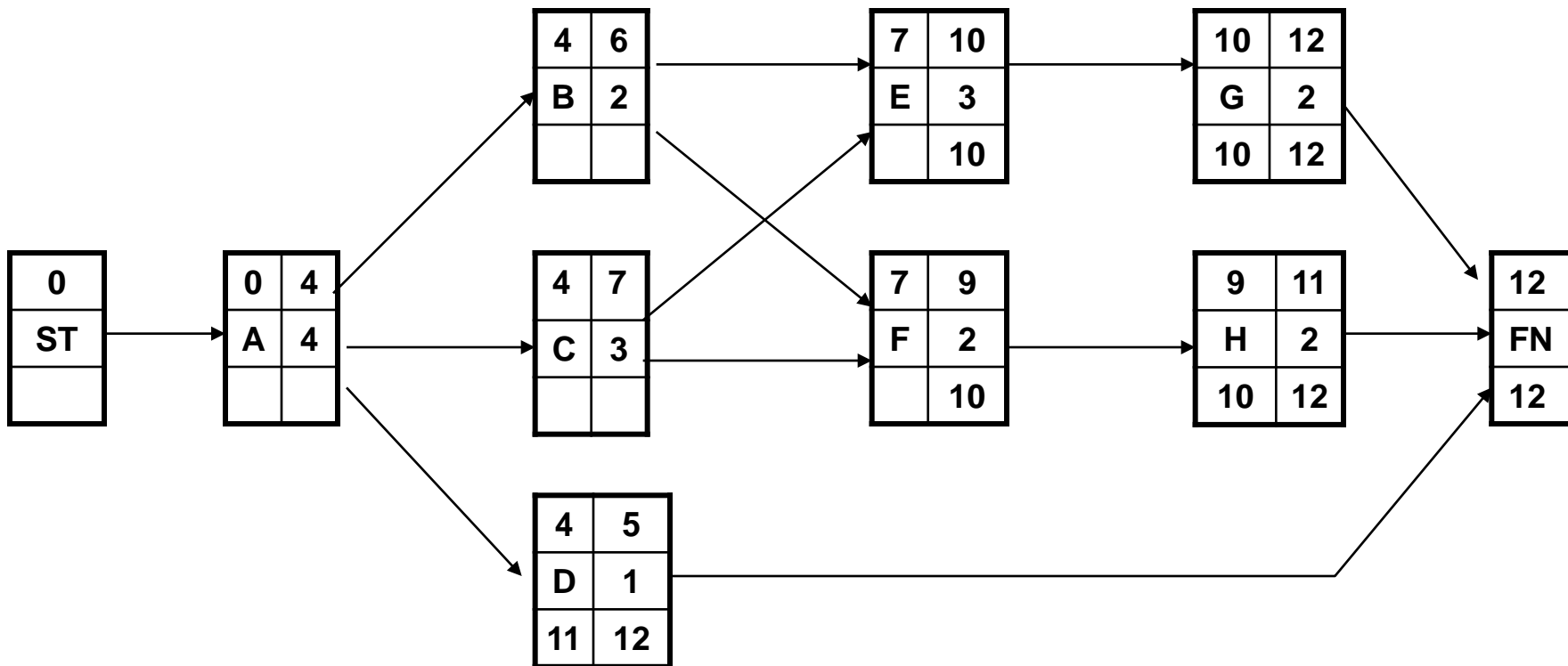
	A	B	C	D	E	F	G	H
A		X	X	X				
B					X	X		
C					X	X		
E							X	X
F								X



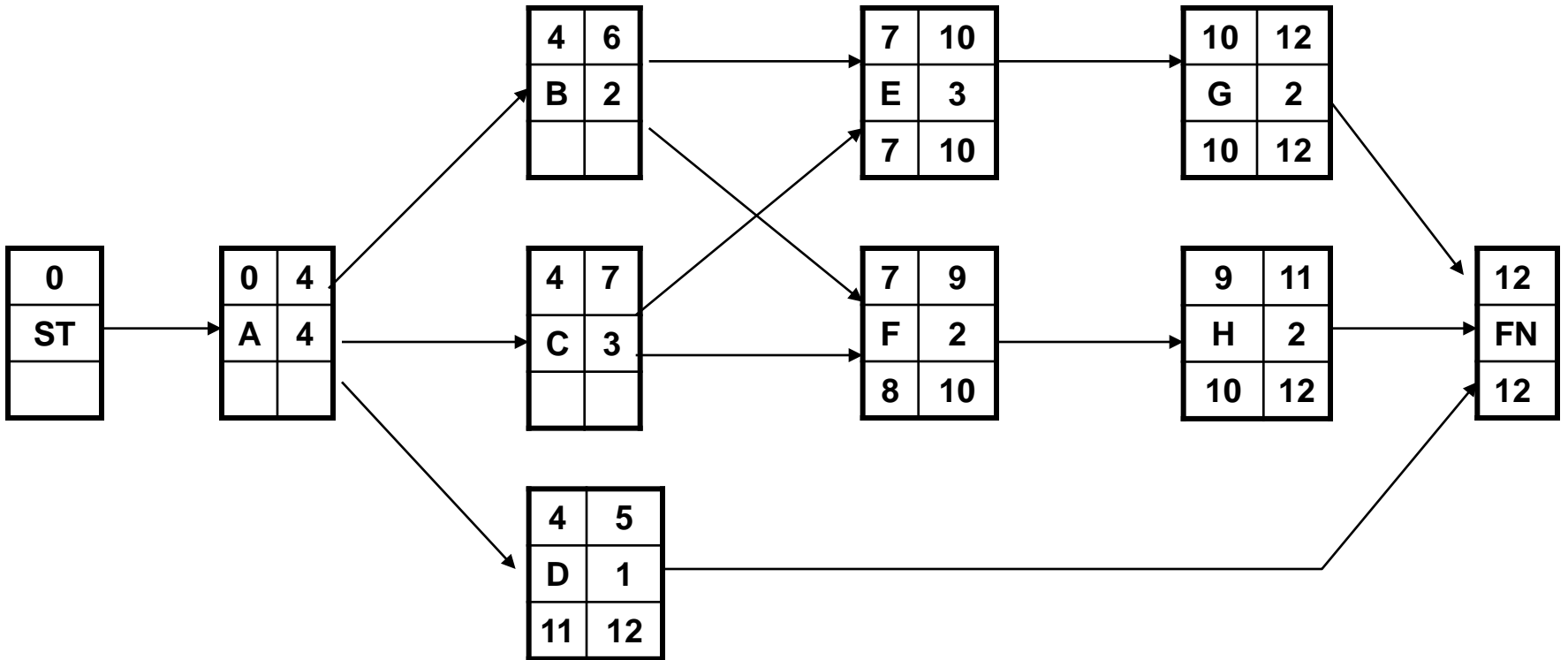
	A	B	C	D	E	F	G	H
A		X	X	X				
B					X	X		
C					X	X		
E							X	X
F								X



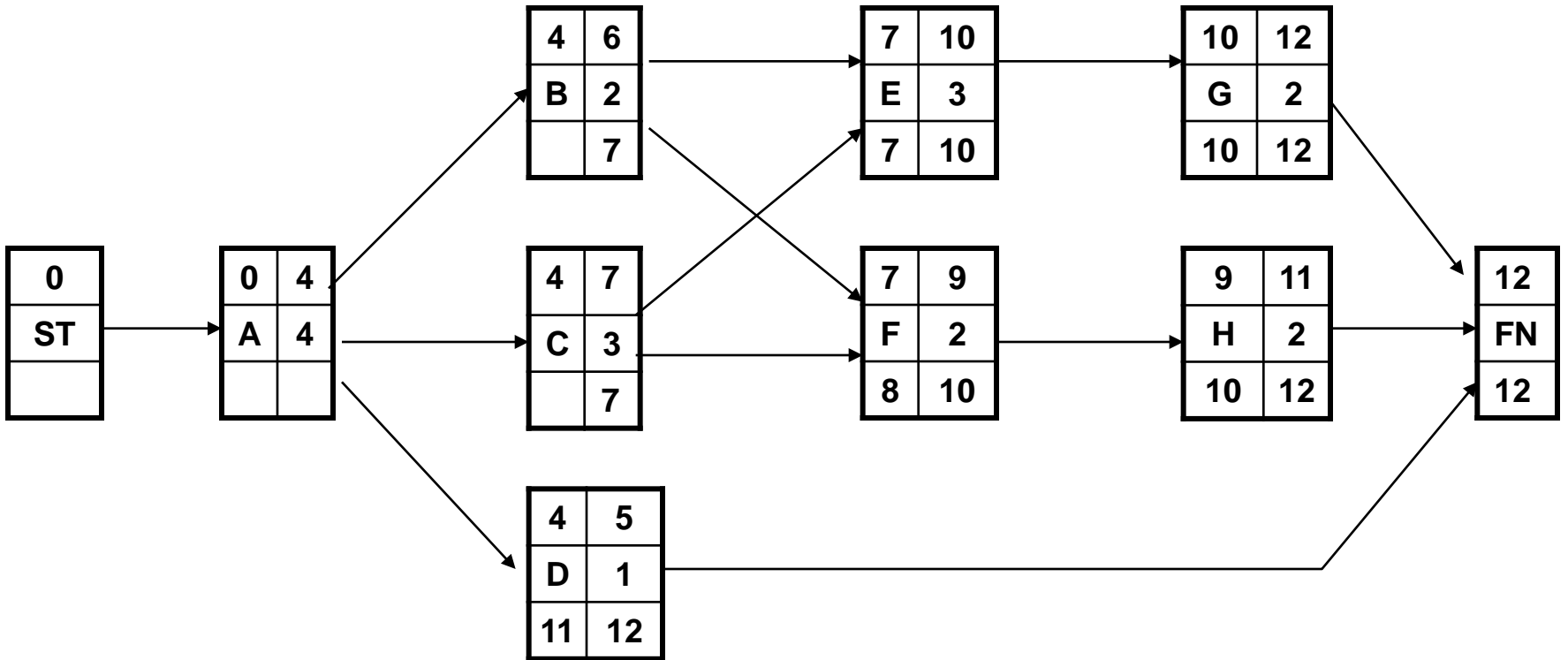
	A	B	C	D	E	F	G	H
A		X	X	X				
B					X	X		
C					X	X		
E							X	X
F								X



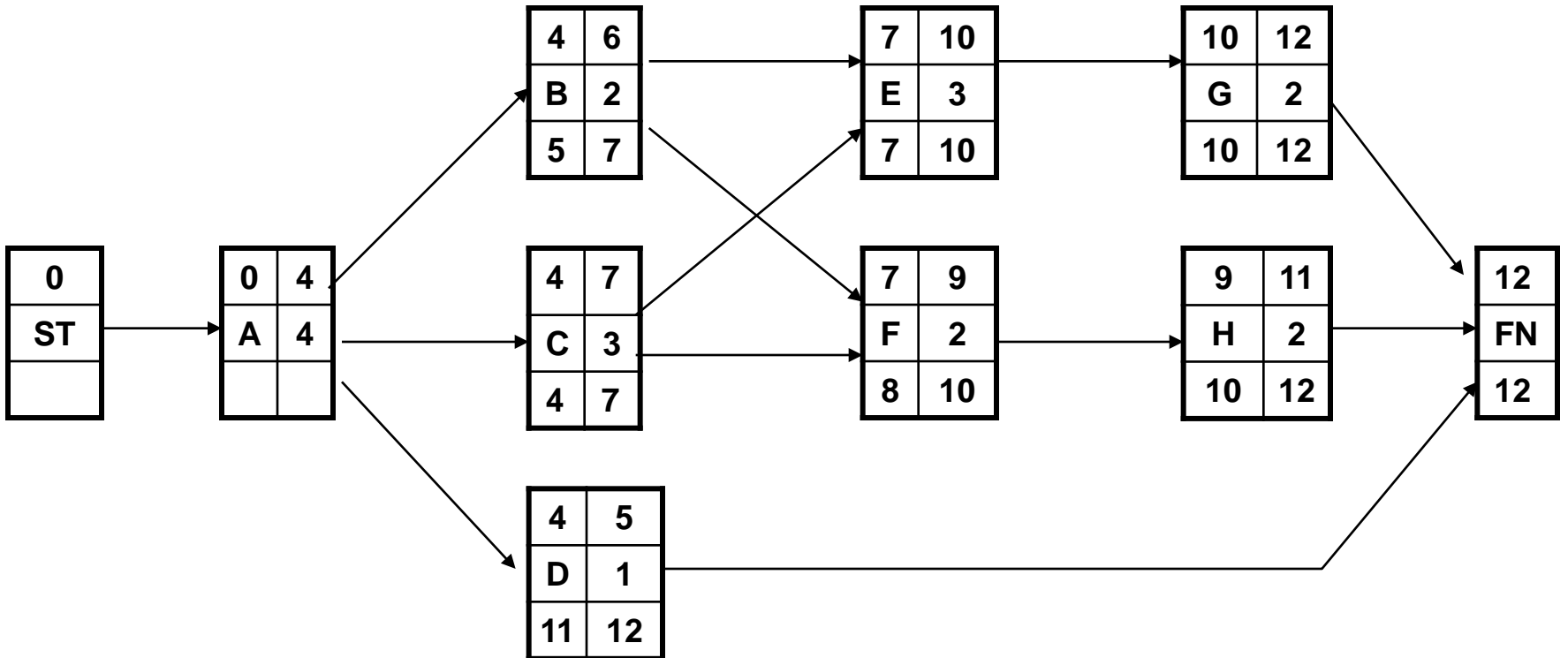
	A	B	C	D	E	F	G	H
A		X	X	X				
B					X	X		
C					X	X		
E							X	X
F								X



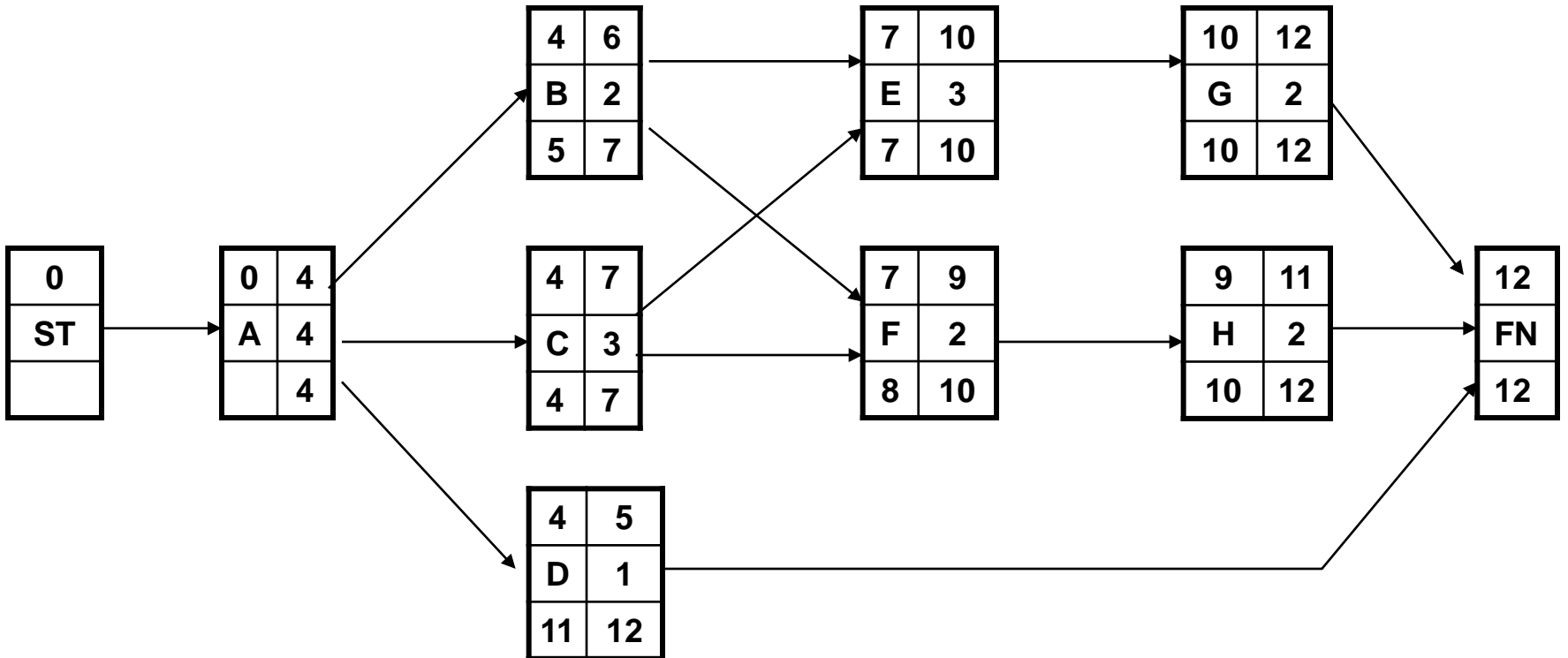
	A	B	C	D	E	F	G	H
A		X	X	X				
B					X	X		
C					X	X		
E							X	X
F								X



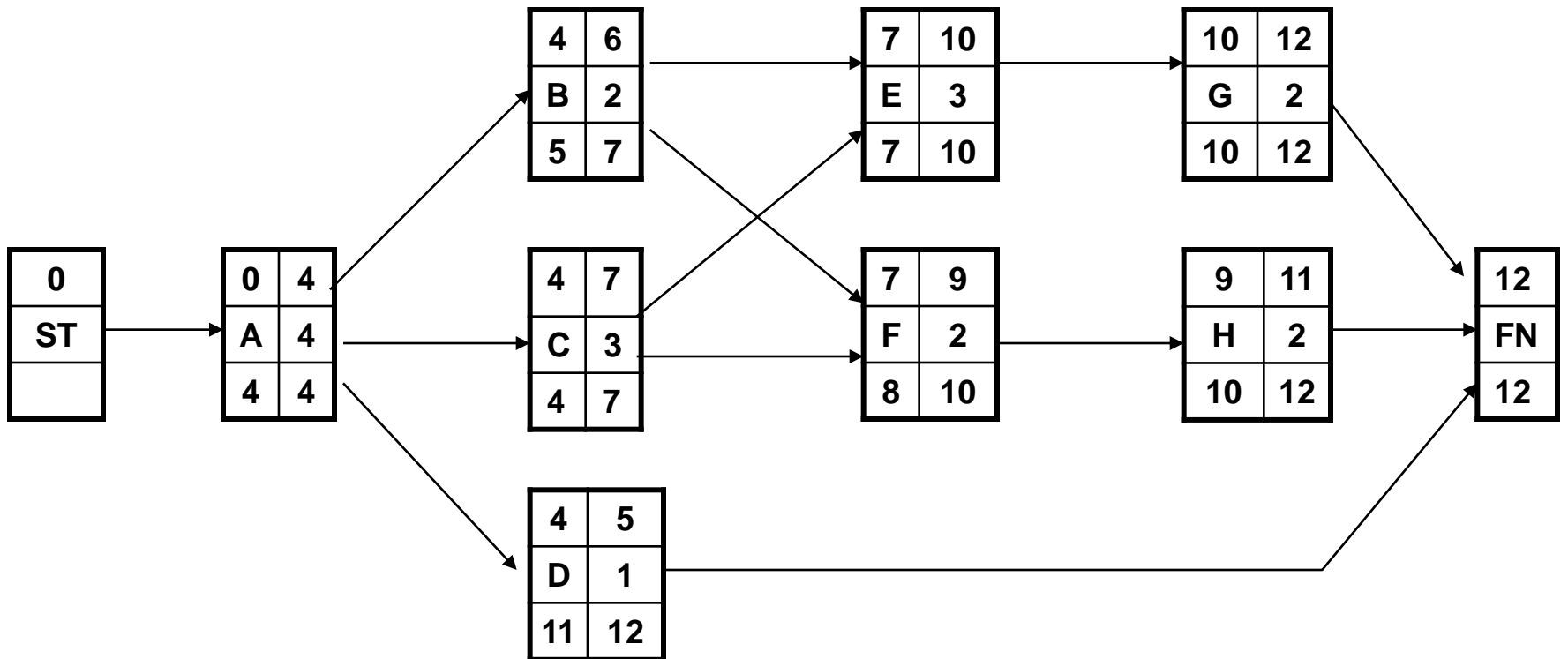
	A	B	C	D	E	F	G	H
A		X	X	X				
B					X	X		
C					X	X		
E							X	X
F								X



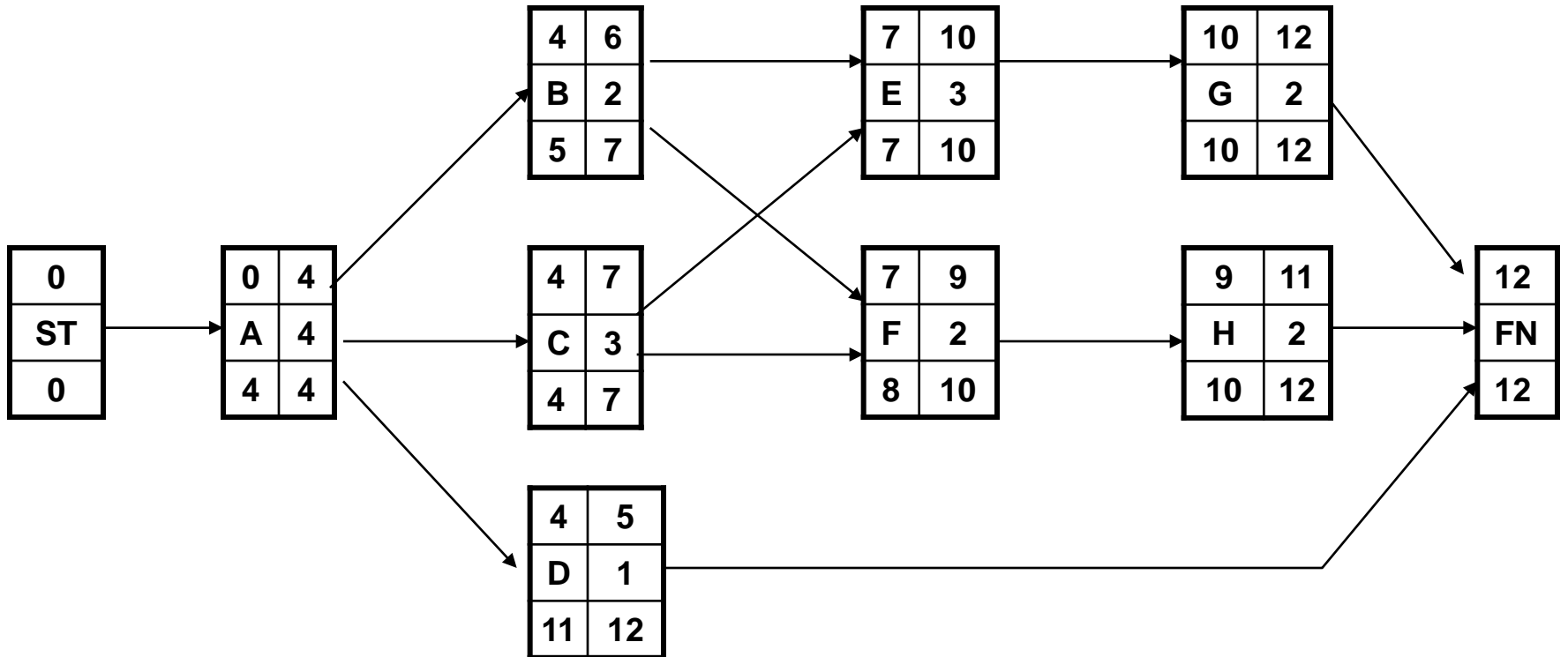
	A	B	C	D	E	F	G	H
A		X	X	X				
B					X	X		
C					X	X		
E							X	X
F								X



	A	B	C	D	E	F	G	H
A		X	X	X				
B					X	X		
C					X	X		
E							X	X
F								X



	A	B	C	D	E	F	G	H
A		X	X	X				
B					X	X		
C					X	X		
E							X	X
F								X



	A	B	C	D	E	F	G	H
A		X	X	X				
B					X	X		
C					X	X		
E							X	X
F								X

