



TRABAJO PRACTICO N° 00:
“REPASO DE ESTABILIDAD I – Re EI”

Ejercicios obligatorios:

Ejercicio 1 – Figuras 1.03 y 1.04

Ejercicio 2 – Figuras 2.01, 2.02 y 2.03

EJERCICIO N° 01: Para las estructuras de las siguientes figuras se pide:

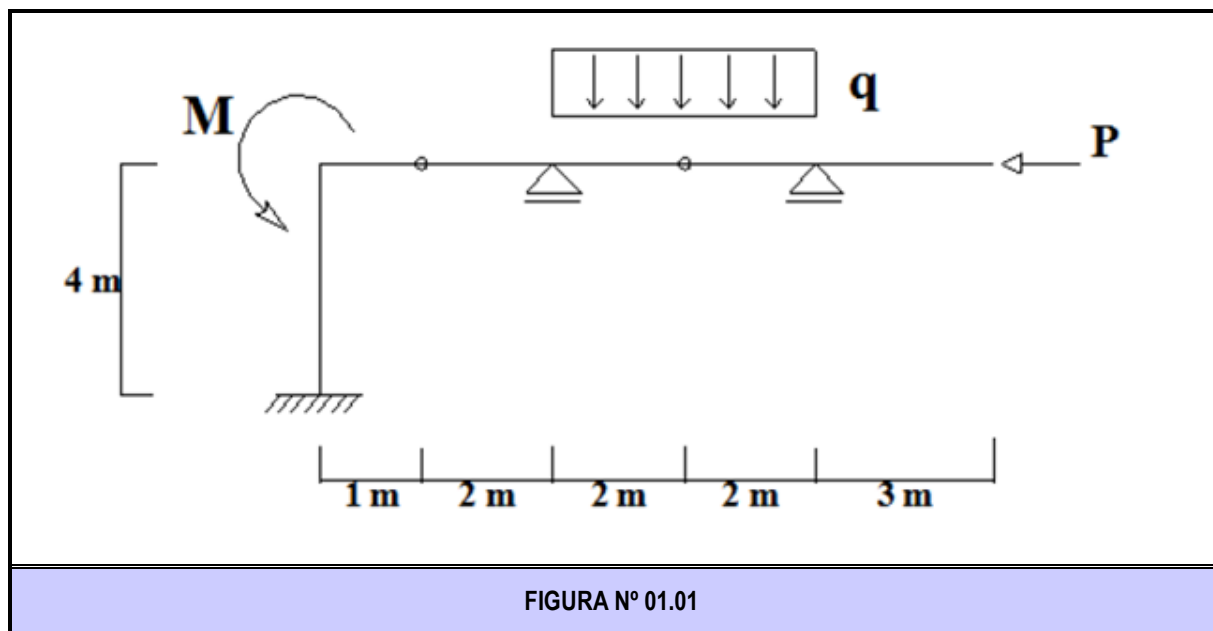
01.01 - Determinar el grado de hiperestaticidad y si es cinemáticamente invariable;

01.02 - Trazar los diagramas de características.

NOTA: En todos los diagramas se deberán indicar los valores característicos, las convenciones utilizadas para su trazado, y los signos; de manera de que permita su lectura sobre el propio dibujo sin inconvenientes ni dudosas interpretaciones.

DATOS (Válidos para todas las figuras)

$P = P1 = 50\text{kN}$	$P2 = 100\text{kN}$	$q = 50\text{kN/m}$	$M = 10\text{kN.m}$
------------------------	---------------------	---------------------	---------------------



05.00-Re EI	TP N° 00: Repaso de Estabilidad I – Re EI	0	2024	2	Todos	Pág.: 1
TP N°	CARPETA – SUB-CARPETA - DENOMINACION	REV.	AÑO	CUATRIM.	CURSOS	de: 5



ESTABILIDAD II – 84.03

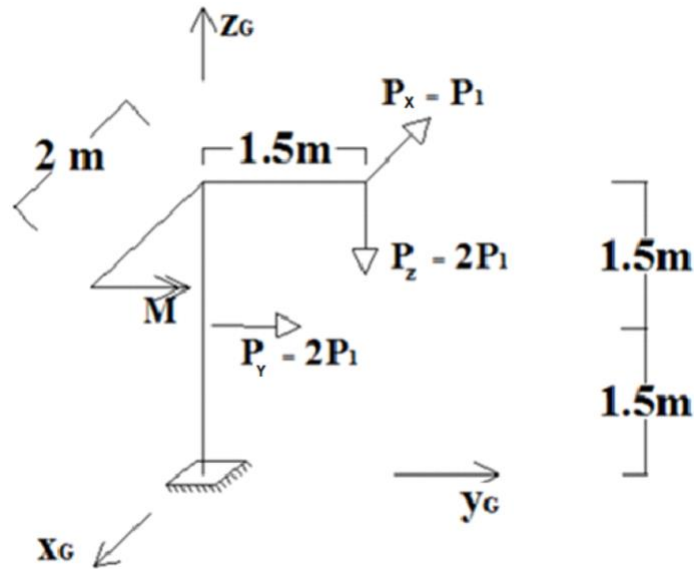


FIGURA N° 01.02

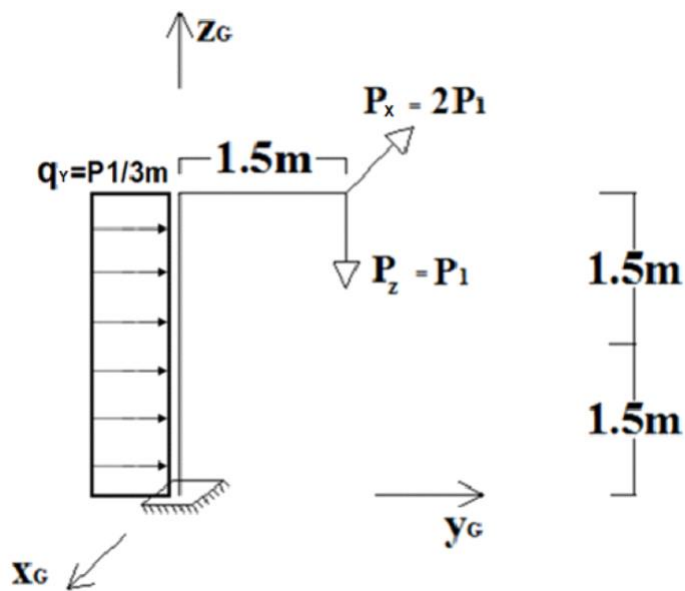


FIGURA N° 01.03

05.00-Re EI	TP N° 00: Repaso de Estabilidad I – Re EI	0	2024	2	Todos	Pág.: 2
TP N°	CARPETA – SUB-CARPETA - DENOMINACION	REV.	AÑO	CUATRIM.	CURSOS	de: 5

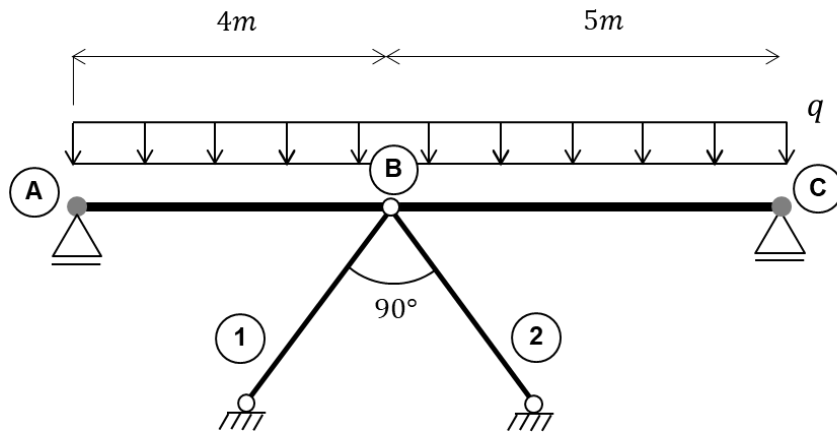


FIGURA N° 01.04

05.00-Re EI	TP N° 00: Repaso de Estabilidad I – Re EI	0	2024	2	Todos	Pág.:	3
TP N°	CARPETA – SUB-CARPETA - DENOMINACION	REV.	AÑO	CUATRIM.	CURSOS	de:	5



EJERCICIO N° 02: Para los perfiles compuestos indicados en las distintas figuras, se pide:

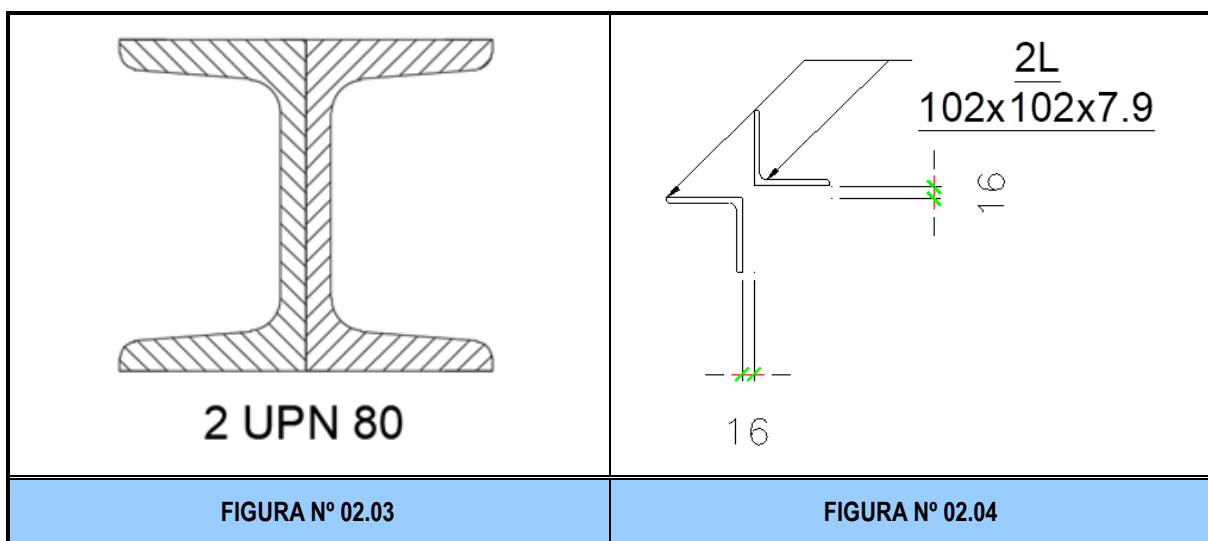
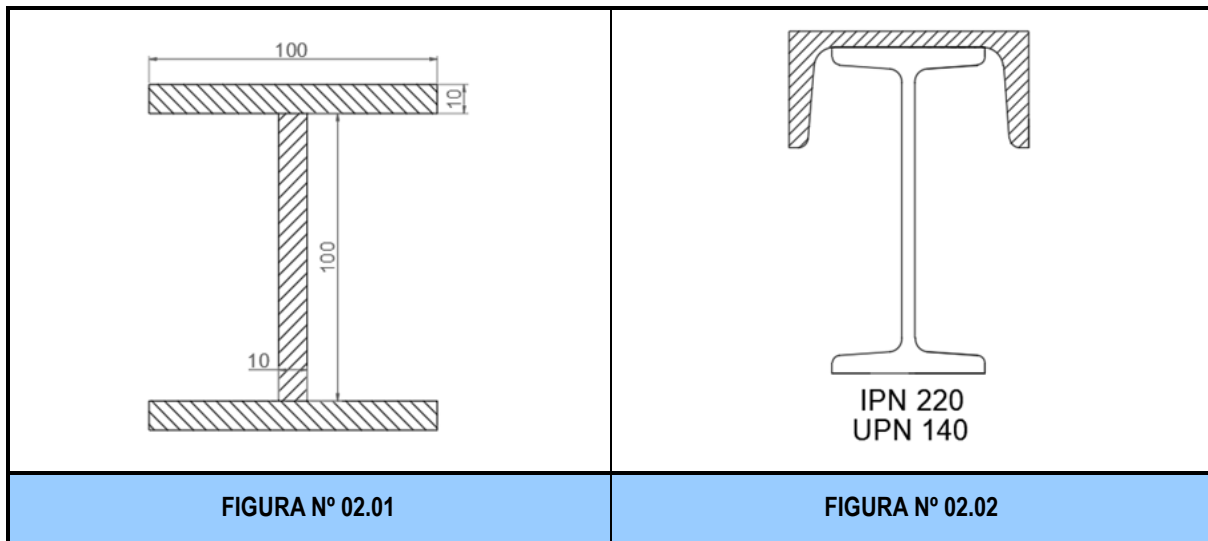
02.01 - Determinar la ubicación del baricentro;

02.02 - Determinar los momentos de inercia baricéntricos de la sección compuesta, I_x e I_y ;

02.03 - Determinar y ubicar los momentos principales de inercia baricéntricos, y representarlos en una figura;

02.04 - Determinar los momentos estáticos S_x y S_y de cada elemento o perfil componente de la sección compuesta respecto de los ejes principales de inercia baricéntricos.

NOTA: El eje "X" deberá considerarse horizontal y con semi-eje positivo hacia la derecha; mientras que el eje "Y" será vertical con semi-eje positivo hacia arriba.



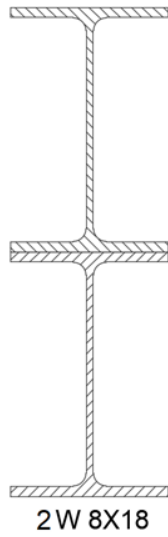


FIGURA N° 02.05

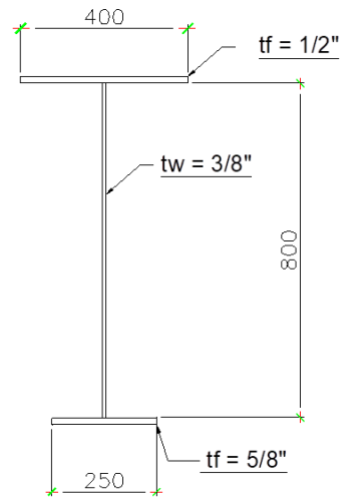


FIGURA N° 02.06

05.00-Re EI	TP N° 00: Repaso de Estabilidad I – Re EI	0	2024	2	Todos	Pág.: 5
TP N°	CARPETA – SUB-CARPETA - DENOMINACION	REV.	AÑO	CUATRIM.	CURSOS	de: 5