



UNIVERSIDAD DE BUENOS AIRES
FACULTAD DE INGENIERIA
DEPARTAMENTO DE ESTABILIDAD



RESISTENCIA DE MATERIALES – B037 / ESTABILIDAD II – 84.03

TRABAJO PRACTICO N° 03:
“SOLICITACIÓN POR TORSIÓN AXIL EN RÉGIMEN ELÁSTICO - ST”

EJERCICIOS OBLIGATORIOS:

- Ejercicio N°2
- Ejercicio N°6: Figura 06.02
- Ejercicio N°7

EJERCICIOS ELECTIVOS:

- Ejercicio N°1: Figura 01.03
- Ejercicio N°3
- Ejercicio N°5
- Ejercicio N°8
- Ejercicio N°9

CONSIDERAR:

DEBE REALIZARSE 1 EJERCICIO POR CADA ALUMNO QUE PARTICIPE EN EL TP
TODOS LOS EJERCICIOS DEBEN TENER INDICADO NOMBRE APELLIDO Y PADRÓN DEL ALUMNO QUE LO REALIZÓ

NOTAS PRELIMINARES:

En todos los esquemas y dibujos que se realicen, deberán indicarse los valores característicos;

EJERCICIO N° 01: Para los siguientes esquemas estructurales indicados en las Figuras N° 01.01 a 01.04, se pide:

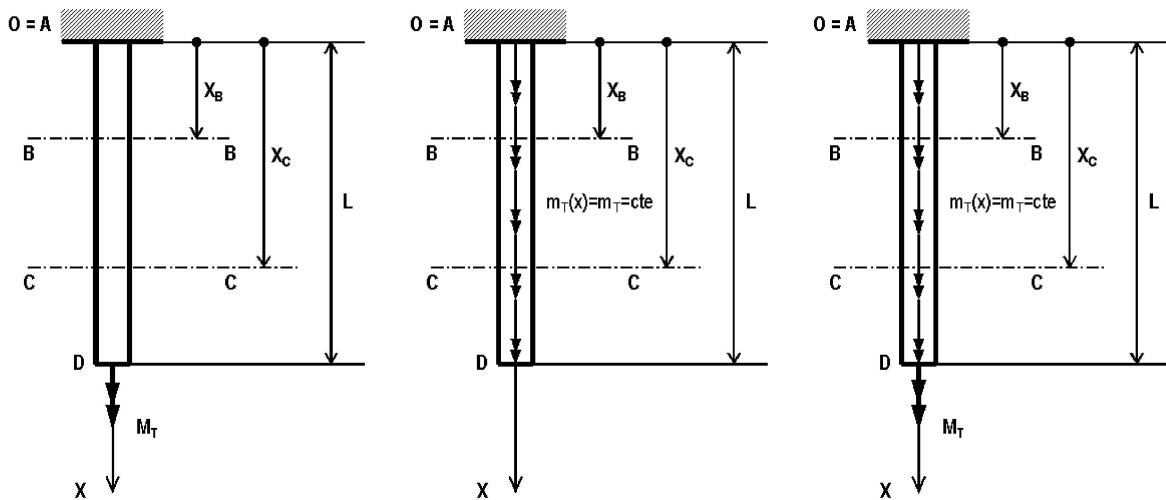
Para las Figuras N° 01.01 a 01.03 realizarlo considerando la sección maciza y luego anular.

- 01.01 – Reacciones de vínculo externo;
- 01.02 – Determinar la función momento torsor, $M_T = M_T(x)$, a lo largo del eje de las estructuras y dibujar el diagrama de momento torsor, verificando además, la correspondencia entre función diagrama;
- 01.03 – Idem 01.02 pero para la función tensión tangencial máxima y su diagrama, $T = T(x)$;
- 01.04 – Dibujar los diagramas de las tensiones tangenciales. Para las Figuras N° 01.01 a 01.03 realizarlo considerando la sección maciza primero y luego anular.
- 01.05 – Idem 01.02 pero para la función giros absolutos y su diagrama, $\theta = \theta(x)$;
- 01.06 – Idem 01.02 pero para la función giros absolutos específicos o curvatura de torsión, $\chi = \chi(x)$;
- 01.07 – Especificar de manera particular los giros absolutos para las secciones “B”, “C” y “D”;
- 01.08 – Hallar los giros relativos entre las secciones “C” y “D”;
- 01.09 – Verificar en todos los casos la sección más solicitada.

05.03-ST	TP N° 03: Solicitación por Torsión en Régimen Elástico – ST	0	2025	1	Todos	Pág.: 1
TP N°	CARPETA – SUB-CARPETA - DENOMINACION	REV.	AÑO	CUATRIM.	CURSOS	de: 11



EJERCICIOS N° 01.01 - 01.02 - 01.03 - FIGURAS N° 01.01 - 01.02 - 01.03:



DATOS:

L = 2,00 m
 $X_B = 0,80$ m
 $X_C = 1,40$ m

Sección Circular
D = 2 1/2 pulg

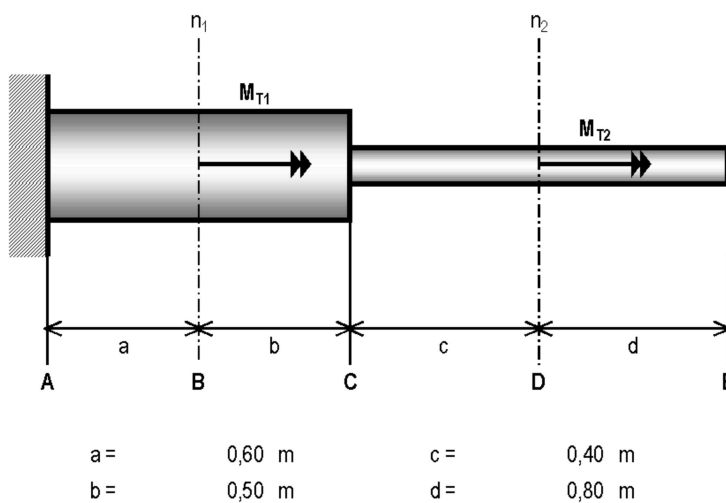
Sección Anular
D = 4 pulg
t = 1/2 pulg

Material: ACERO
E = 2,10E+04 kN/cm²
 $\mu = 0,25$
G = ??? kN/cm²
Calidad: F-24 / CS = 1,6

Causa: FUERZA
 $M_T = 50,0$ kN.m
 $m_T = 20,0$ kN/m/m

$\tau_{ADM} = \sigma_{ADM} / (3)^{1/2}$

EJERCICIO N° 01.01 - FIGURA N° 01.04:



$M_{T1} = 3,60$ kN.m
 $M_{T2} = 1,25$ kN.m
 $D_1 = 3,0$ "
 $e_1 = 3/8$ "
 $D_2 = 2,0$ "
 $e_2 = 1/4$ "

$\tau_{ADM} = 8,50$ kN/cm²
Secciones circulares huecas

Material: ACERO
E = 2,10E+04 kN/cm²
 $\mu = 0,25$
G = ??? kN/cm²

$1" = 25,4\text{mm} = 2,54\text{cm}$



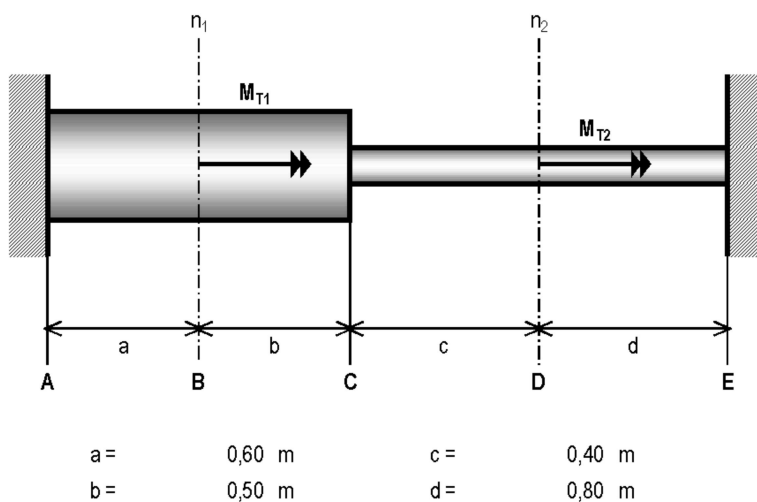
EJERCICIO N° 02: Para el esquema estructural de la Figura N° 02, conformada por dos barras colineales en cuanto a su eje, se pide, resolviendo por “Inspección” y por el “Método de las Incógnitas Estáticas” con la aplicación del “TTV”:

02.01 – Calcular las reacciones de vínculo;

02.02 – Trazar los diagramas de características, de giros absolutos y de la curvatura de torsión o giros específicos;

02.03 – Realizar los diagramas de tensiones para cada sección, y verificar en cuanto a su resistencia indicando cuáles cumplen los requisitos indicados y cuáles no.

EJERCICIO N° 02 - FIGURA N° 02:



- $M_{T1} = 3,60 \text{ kN.m}$
- $M_{T2} = 1,25 \text{ kN.m}$
- $D_1 = 3,0''$
- $e_1 = 3/8''$
- $D_2 = 2,0''$
- $e_2 = 1/4''$

- $\tau_{ADM} = 8,50 \text{ kN/cm}^2$
- Secciones circulares huecas
- Material: ACERO**
- $E = 2,10E+04 \text{ kN/cm}^2$
- $\mu = 0,25$
- $G = ??? \text{ kN/cm}^2$
- $1'' = 25.4\text{mm} = 2.54\text{cm}$

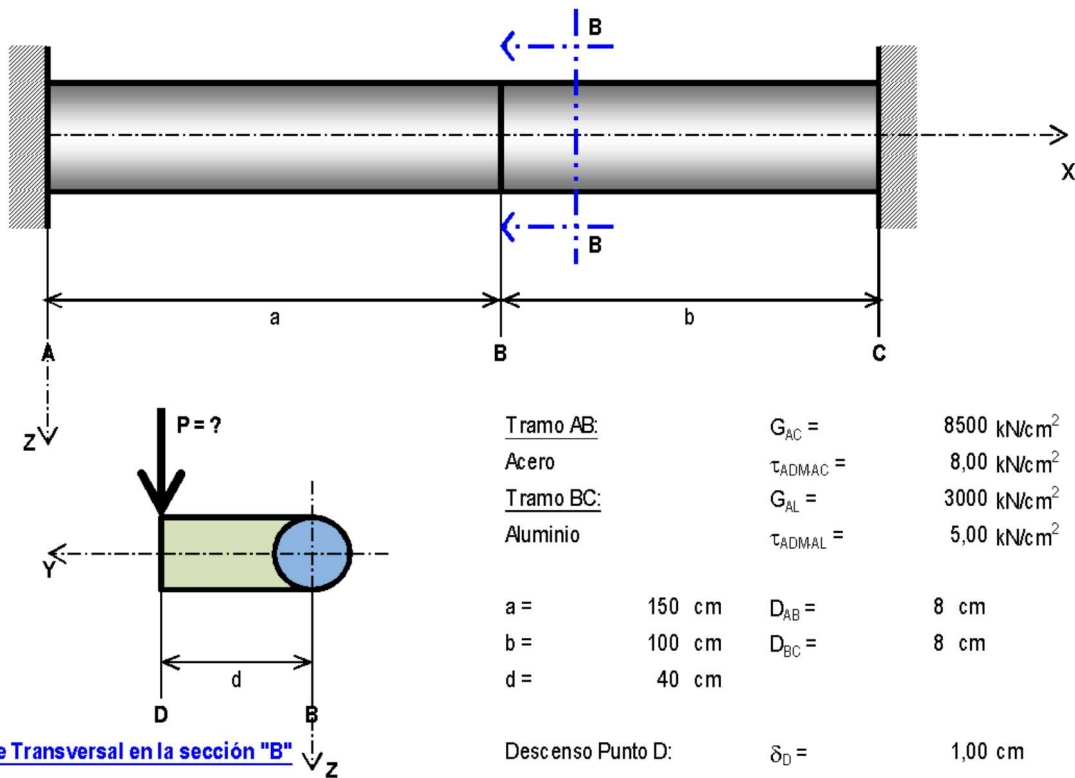
05.03-ST	TP N° 03: Solicitación por Torsión en Régimen Elástico – ST	0	2025	1	Todos	Pág.: 3
TP N°	CARPETA – SUB-CARPETA - DENOMINACION	REV.	AÑO	CUATRIM.	CURSOS	de: 11



EJERCICIO N° 03: Para la estructura de la Figura N° 03, la cual tiene aplicada una carga "P" de manera excéntrica que produce torsión en las barras y el consiguiente descenso del punto "D" de la planchuela "BD", se pide:

- 03.01 – Determinar el valor de la carga "P" que produce un descenso del punto "D" especificado;
- 03.02 – Con el valor determinado de "P", trazar los diagramas de características, de giros absolutos y de la curvatura de torsión o giros específicos;
- 03.03 – Realizar los diagramas de tensiones tangenciales para cada sección, y verificar los elementos estructurales a resistencia.

EJERCICIO N° 03 - FIGURA N° 03:





UNIVERSIDAD DE BUENOS AIRES
FACULTAD DE INGENIERIA
DEPARTAMENTO DE ESTABILIDAD



RESISTENCIA DE MATERIALES – B037 / ESTABILIDAD II – 84.03

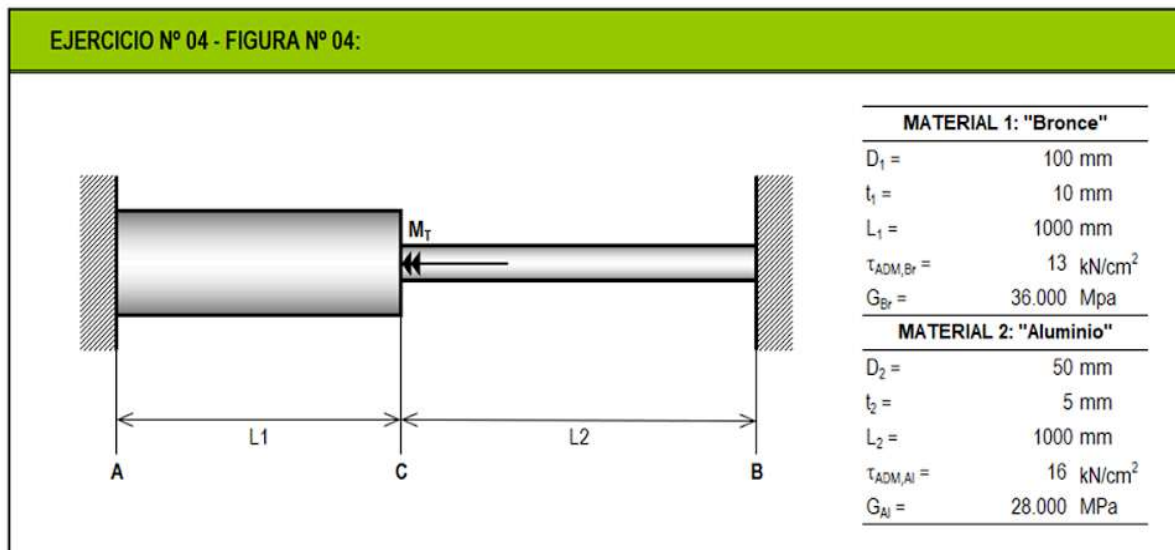
EJERCICIO N° 04: Para la estructura de la Figura N° 04, conformada por dos barras colineales de dos materiales distintos y de secciones circulares huecas, a la cual se le ha aplicado un momento torsor en la sección "C", se pide:

04.01 – Determinar las reacciones de vínculo;

04.02 – Determinar el M_T admisible de la estructura, trazar los diagramas de esfuerzos internos, de giros absolutos y de giros específicos a lo largo de la estructura.

04.03 – Realizar los diagramas de tensiones tangenciales para cada sección.

04.04 – Explicar conceptualmente qué ocurriría con cada uno de los parámetros calculados si ambos tramos estuvieran fabricados con el mismo material. Explicar también conceptualmente qué ocurriría si los tramos fueran de materiales distintos pero las dimensiones (sección transversal y longitud) fueran iguales.



05.03-ST	TP N° 03: Sollicitación por Torsión en Régimen Elástico – ST	0	2025	1	Todos	Pág.: 5
TP N°	CARPETA – SUB-CARPETA - DENOMINACION	REV.	AÑO	CUATRIM.	CURSOS	de: 11



EJERCICIO N° 05: Para la estructura de la Figura N° 05, materializada mediante tres (3) croquis, y para las siguientes tres (3) causas deformantes:

a - $\Delta T > 0$;

b - $\Delta T < 0$;

c - MB;

se pide:

05.01 – Los esfuerzos en las bielas "1", detallando si las mismas quedan traccionadas o comprimidas;

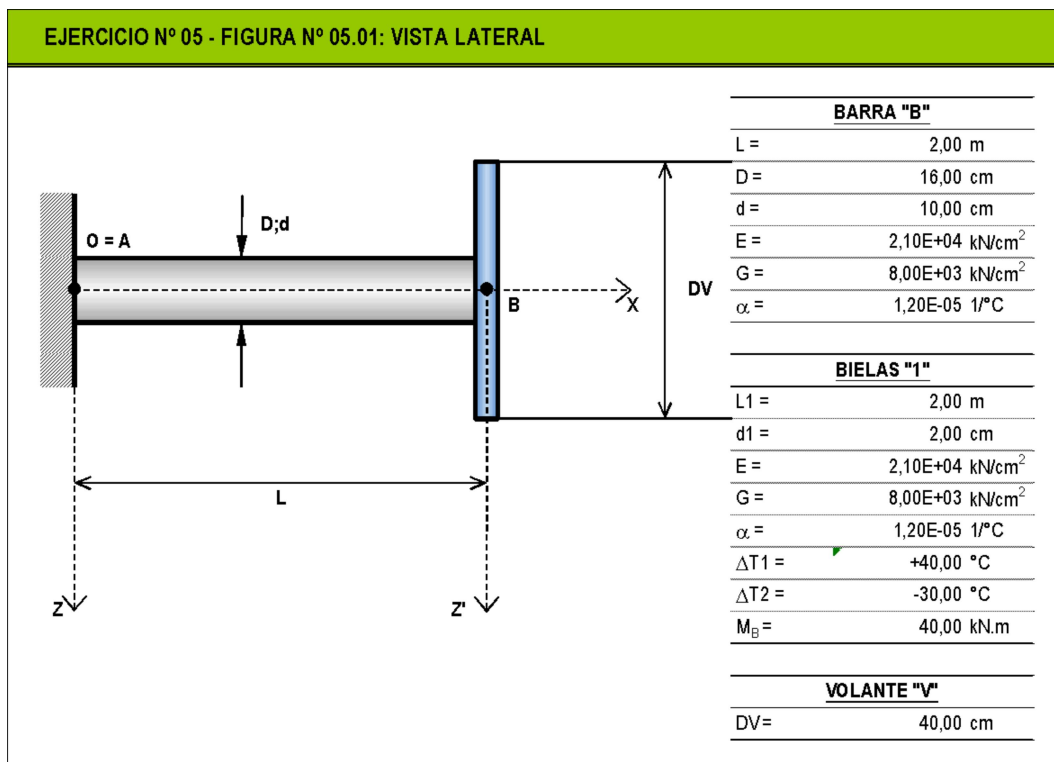
05.02 – La reacción de vínculo en el empotramiento de la sección "A";

05.03 – Trazar los diagramas de momentos torsores en la barra AB, de giros absolutos, y de giros específicos (curvatura de torsión);

05.04 – Realizar los diagramas de tensiones tangenciales para la sección;

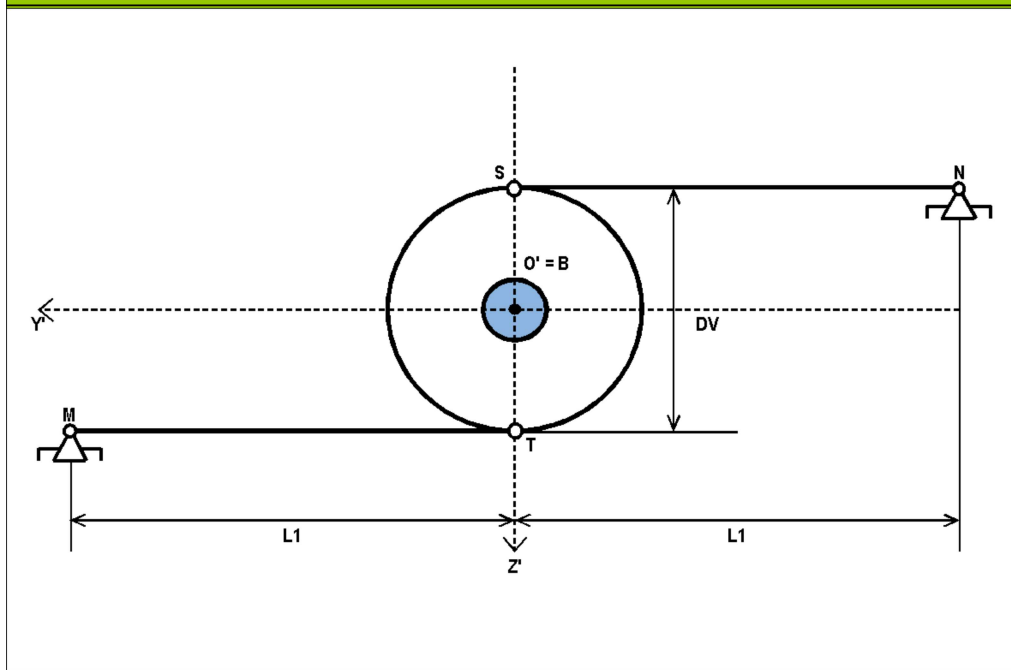
05.05 – Calcular y detallar claramente el giro absoluto de la sección "B";

05.06 – Para cada caso de causa deformante, calcular los alargamientos y/o acortamientos de las bielas.

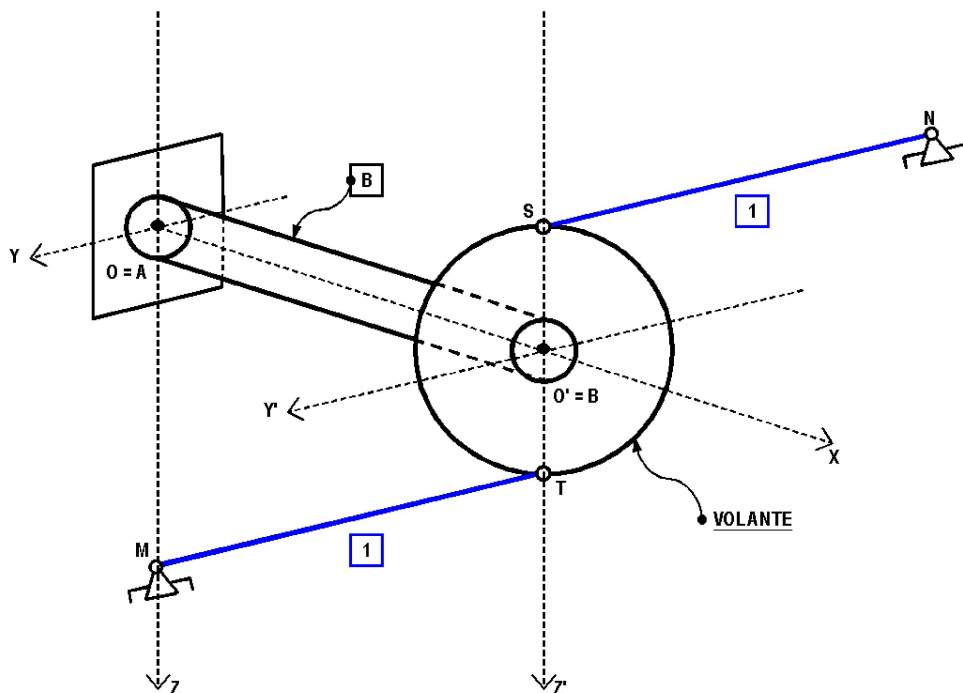




EJERCICIO N° 05 - FIGURA N° 05.02: VISTA FRONTAL



EJERCICIO N° 05 - FIGURA N° 05.03: VISTA AXONOMÉTRICA

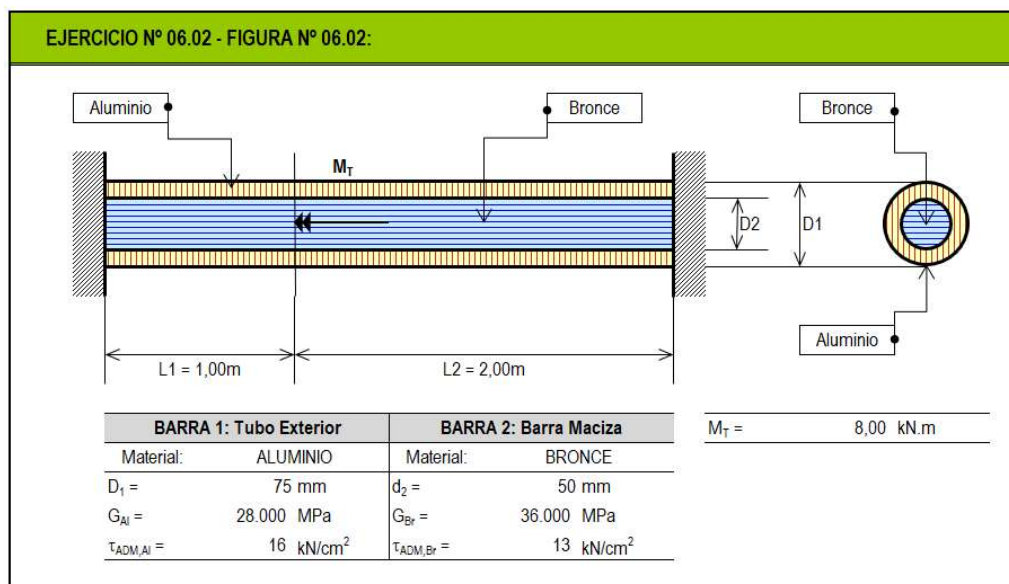
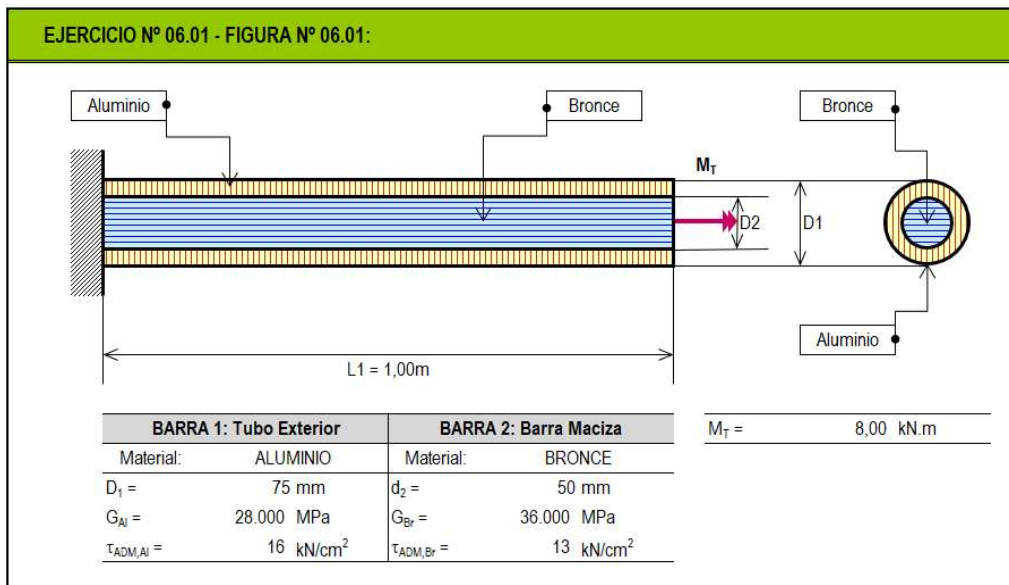


05.03-ST	TP N° 03: Sollicitación por Torsión en Régimen Elástico – ST	0	2025	1	Todos	Pág.: 7
TP N°	CARPETA – SUB-CARPETA - DENOMINACION	REV.	AÑO	CUATRIM.	CURSOS	de: 11



EJERCICIO N° 06: Para las estructuras de la Figura N° 06, conformada en el primer caso por una barra empotrada en un extremo y libre en el otro, y constituida por dos materiales totalmente solidarios; mientras que el segundo caso es barra bi-empotrada, también constituida por dos materiales que se encuentra totalmente solidarios en toda su longitud. Se pide para cada caso:

- 06.01 – Trazar el diagrama de momentos torsores internos para cada material y para el total de la estructura;
- 06.02 – Para la o las secciones analizadas, trazar los diagramas de tensiones tangenciales para cada material;
- 06.03 – Trazar los diagramas de ángulos absolutos de torsión y de ángulos específicos a lo largo del eje de la barra;
- 06.04 – Determinar el momento M_T máximo que cumpla los requisitos de resistencia.



EJERCICIO N° 07: Se construyen tres piezas estructurales del mismo material y calidad, pero con distintas secciones transversales; cuyos datos se indican a continuación:

- a – Perfil doble “T” **HEB 200 (= IPB 200)**;
- b - Sección circular hueca (anular) con una relación espesor / diámetro exterior (t / D_e) = 0,05; es decir, del 5%;
- c – La misma sección anterior, pero considerándola abierta mediante un corte infinitésimo en su sección;

<u>MATERIAL:</u> ACERO	E = 21.000kN/cm²	$\mu = 0,25$	G = ???
<u>CALIDAD:</u> F-24	$\tau_{ADM} = 8,50kN/cm^2$		

07.01 – Si se aplica un momento torsor $M_T = 1kN.m$ a las tres secciones; determinar las tensiones tangenciales máximas a las cuales estarán solicitadas cada sección si se adopta como premisa que las dos secciones circulares, la cerrada y la abierta, tienen la misma área que la sección “a” (HEB200 / IPB200). Las tensiones tangenciales serán calculadas mediante las siguientes teorías o consideraciones:

- I. Como sección abierta para la sección ‘a’;
- II. Como sección circular hueca y aplicando la Teoría de Coulomb para la sección ‘b’;
- III. Como sección simplemente conexa y aplicando la Teoría de Bredt para la sección ‘b’;
- IV. Como sección circular hueca abierta y aplicando la Teoría de Saint Venant para la sección ‘c’.

07.02 – Para las secciones determinadas en 07.01, y para cada una de las cuatro teorías, determinar los momentos torsores admisibles que cada sección es capaz de soportar;

07.03 – Determinar los porcentajes de capacidad de cada una, tomando primero como sección patrón a la sección circular hueca mediante la Teoría de Coulomb.



UNIVERSIDAD DE BUENOS AIRES
FACULTAD DE INGENIERIA
DEPARTAMENTO DE ESTABILIDAD



RESISTENCIA DE MATERIALES – B037 / ESTABILIDAD II – 84.03

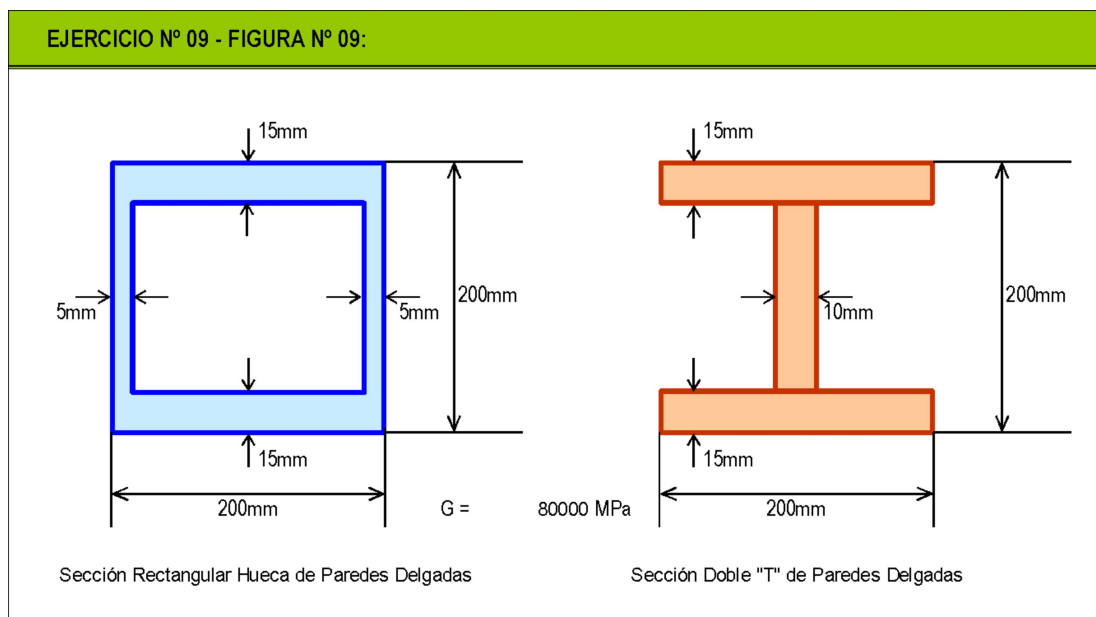
EJERCICIO N° 08: Se dispone de una chapa galvanizada de las siguientes dimensiones, 2 m x 0,68 m x 2 mm (largo x ancho x espesor, l x a x t). Se desea armar con ella un tubo de 0.20 m de diámetro alrededor del ancho de la misma y de largo igual al de la chapa. Se pide:

- 08.01 - Calcular el M_t que puede absorber el tubo considerado al mismo como cerrado, es decir, que sus extremos se encuentran unidos en toda su longitud;
- 08.02 – Ídem anterior pero abierto, es decir, se arma el tubo pero no se unen sus extremos;
- 08.03 – Para los dos casos anteriores, se pide calcular los ángulos absolutos de torsión “ ϕ ” y específico “ θ ”;
- 08.04 - Si se cerrara el tubo con remaches de 5 mm de diámetro ‘ \emptyset ’, se desea saber ¿cuántos de éstos serán necesarios por metro para que el tubo se comporte a torsión como si estuviera cerrado? Se considerará para este cálculo que la fricción en la junta no absorbe fuerza de corte. Controlar que la separación λ entre remaches cumpla con los siguientes dos requisitos: $3\emptyset < \lambda < 6\emptyset$ y $6e < \lambda < 15e$

DATOS DEL EJERCICIO:	$\tau_{adm \text{ CHAPA}} = 8,00 \text{ kN/cm}^2$	$\tau_{adm \text{ REMACHE}} = 12,60 \text{ kN/cm}^2$
-----------------------------	---	--

EJERCICIO N° 09: Las secciones de la Figura N° 09 se corresponden a las secciones transversales de dos barras que se encuentran solicitadas por el mismo momento torsor: $M_T = 1,00 \text{ kN.m}$. Se pide:

- 09.01 – Determinar la tensión tangencial máxima en cada una de ellas;
- 09.02 – Calcular los giros específicos de torsión;
- 09.03 – Comparar ambos resultados, y establecer una relación entre capacidad portante y área de la sección transversal.



05.03-ST	TP N° 03: Solicitación por Torsión en Régimen Elástico – ST	0	2025	1	Todos	Pág.: 10
TP N°	CARPETA – SUB-CARPETA - DENOMINACION	REV.	AÑO	CUATRIM.	CURSOS	de: 11



**UNIVERSIDAD DE BUENOS AIRES
FACULTAD DE INGENIERIA
DEPARTAMENTO DE ESTABILIDAD**



RESISTENCIA DE MATERIALES – B037 / ESTABILIDAD II – 84.03

EJERCICIO N° 10: Una barra prismática de sección circular se encuentra solicitada a un momento torsor " M_T ". Se pide:

10.01 – Dimensionar a la misma considerando una sección circular maciza utilizando la "Teoría de Coulomb";

10.02 – Dimensionar a la barra pero considerando una sección circular hueca con la siguiente relación:

$$R_{EXT} / R_{INT} = 1,25;$$

10.03 – Comparar para ambas secciones los diámetros exteriores, los ángulos específicos de torsión y el consumo de materiales.

DATOS DEL EJERCICIO:

$M_t = 250 \text{ kNm}$	$G = 80.000 \text{ MPa}$	$R_e/R_i = 1.25$	$\tau_{adm} = 10 \text{ kN/cm}^2$
-------------------------	--------------------------	------------------	-----------------------------------

05.03-ST	TP N° 03: Solicitación por Torsión en Régimen Elástico – ST	0	2025	1	Todos	Pág.: 11
TP N°	CARPETA – SUB-CARPETA - DENOMINACION	REV.	AÑO	CUATRIM.	CURSOS	de: 11