



**TRABAJO PRACTICO N° 07:**  
**“TEORÍA DE LOS ESTADOS LÍMITES - TEL”**

**EJERCICIOS OBLIGATORIOS:**

- Ejercicio N°03
- Ejercicio N°05
- Ejercicio N°07

**EJERCICIOS ELECTIVOS:**

- Ejercicio N°01
- Ejercicio N°02
- Ejercicio N°04
- Ejercicio N°06

**CONSIDERAR:**

**DEBE REALIZARSE 1 EJERCICIO POR CADA ALUMNO QUE PARTICIPE EN EL TP**  
**TODOS LOS EJERCICIOS DEBEN TENER INDICADO NOMBRE APELLIDO Y PADRÓN DEL ALUMNO QUE LO REALIZÓ**

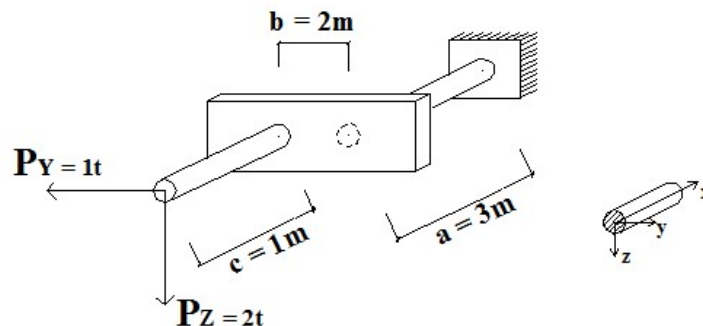
**NOTAS PRELIMINARES:**

En todos los esquemas y dibujos que se realicen, deberán indicarse los valores característicos;

**EJERCICIO N° 1:** Previo trazado de los diagramas de características a lo largo de las barras, dimensionar la sección de empotramiento mediante la Teoría de la máxima tensión tangencial (GUEST) y la Teoría de la máxima energía de distorsión por unidad de volumen (V.MISES).

- a) Para la sección estudiadas trazar los diagramas de  $\sigma$  y  $\tau$ .
- b) Para la o las fibras analizadas indicar en un cubo elemental el estado tensional.
- c) Trazar los círculos de Mohr.

**DATOS:**  $\sigma_{adm} = 1500 \text{ kg/cm}^2$



05.07-TEL	TP N° 07 - Teoría de los Estados Límites - TEL	0	2025	1	Todos	Pág.: 1
TP N°	CARPETA – SUB-CARPETA – DENOMINACIÓN	REV.	AÑO	CUATRIM.	CURSOS	de: 5

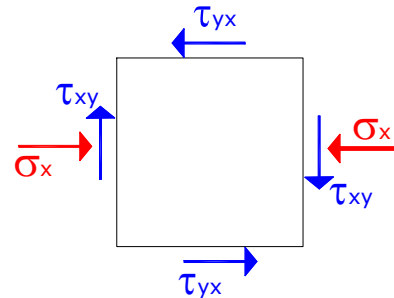


**EJERCICIO N° 2:** Calcular la máxima tensión tangencial que pueda alcanzarse  $\tau_{xy}$  en un punto de la sección sometida a  $\sigma_x = 40 \text{ kg/cm}^2$  aplicando la teoría de Mohr. Controlar el valor gráficamente con los círculos de MOHR.

**DATOS:**

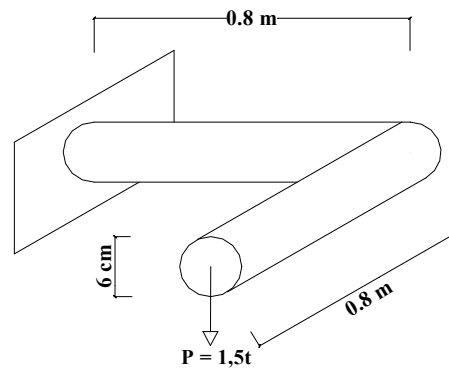
$\sigma_{Rc} = - 130 \text{ kg/cm}^2$  tensión de rotura a compresión del material

$\sigma_{Rt} = + 40 \text{ kg/cm}^2$  tensión de rotura a tracción del material



**EJERCICIO N° 3:** Para la estructura dada se pide:

- Verificar la estructura de acero de la figura con la Teoría de la máxima energía de distorsión, considerando un coeficiente de seguridad  $v_s = 2$ ,  $d = 6 \text{ cm}$ , ¿cuánto vale el coeficiente de seguridad ( $v$ ) para las otras teorías?
- Redimensionar el diámetro mediante la Teoría de la máxima tensión tangencial para igual coeficiente de seguridad
- Verificar el dimensionamiento realizado en b) en otro punto, que resulte peligroso de la misma sección, mediante las Teorías de máxima tensión principal y máxima deformación específica principal.



**DATOS:**

$\sigma_{fl} = 2800 \text{ kg/cm}^2$

$E = 2.100.000 \text{ kg/cm}^2$

$\mu = 0.3$

05.07-TEL	TP N° 07 - Teoría de los Estados Límites - TEL	0	2025	1	Todos	Pág.: 2
TP N°	CARPETA – SUB-CARPETA – DENOMINACIÓN	REV.	AÑO	CUATRIM.	CURSOS	de: 5

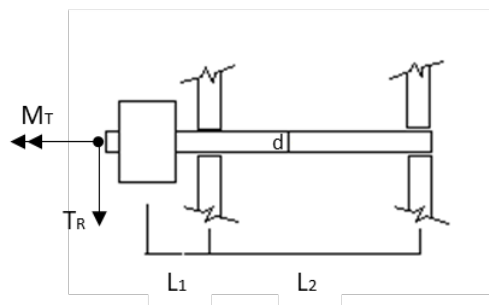


**EJERCICIO N° 4:** El árbol de transmisión de la figura es accionado por una polea de radio R, cuya correa de transmisión soporta, en régimen de marcha, esfuerzos de tracción  $T_1$  y  $T_2$  constantes.

Dimensionar el árbol sabiendo que el material es acero, aplicando las teorías de la máxima tensión tangencial y de la máxima energía de distorsión. Verificar aplicando las teorías de máxima tensión principal y de la máxima deformación específica principal.

DATOS:

$\sigma_{adm} = 1.400 \text{ kg/cm}^2$        $T_R = 175 \text{ kg}$        $M_T = 35 \text{ kg.m}$   
 $L_1 = 25 \text{ cm}$                        $L_2 = 190 \text{ cm}$        $\mu = 0,25$

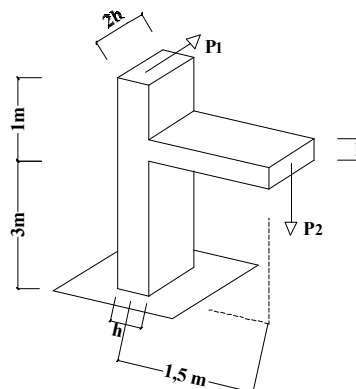


**EJERCICIO N° 5:** Para el sistema dado, se pide:

- Dimensionar la sección más comprometida mediante las Teorías de la máxima energía de distorsión, de la máxima tensión tangencial, de la máxima tensión principal y de la máxima deformación específica principal.
- Comparar los resultados obtenidos.

**Nota:** Elegir criteriosamente el punto a utilizar para el dimensionamiento

DATOS:                       $\sigma_{adm} = 1.200 \text{ kg/cm}^2$                        $\mu = 0.25$                        $P_1 = 2 \text{ t}$                        $P_2 = 1,5 \text{ t}$

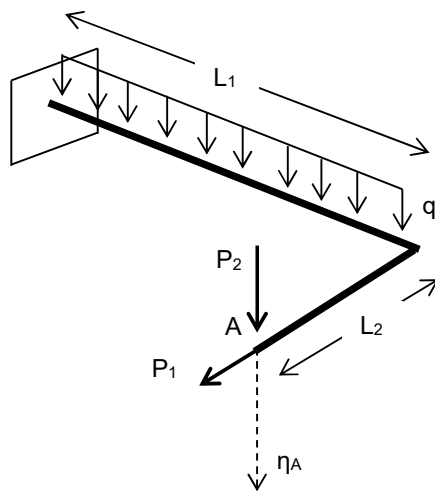


05.07-TEL	TP N° 07 - Teoría de los Estados Límites - TEL	0	2025	1	Todos	Pág.: 3
TP N°	CARPETA – SUB-CARPETA – DENOMINACIÓN	REV.	AÑO	CUATRIM.	CURSOS	de: 5

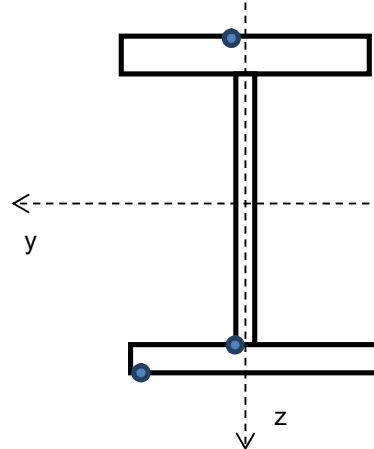


**EJERCICIO N° 6:** Para la estructura esquematizada se pide:

- Trazar los diagramas de características.
- Calcular los diagramas de tensiones normales y tangenciales para las solicitaciones que correspondan
- Para la sección más comprometida y los puntos indicados, verificar la condición de resistencia por aplicación de la Teoría de Von Mises. Indicar cubo elemental de tensiones.



Sección: IPN300	
H = 30 cm	B = 12.5 cm
J <sub>y</sub> = 9800 cm <sup>4</sup>	J <sub>z</sub> = 451 cm <sup>4</sup>
F = 69 cm <sup>2</sup>	
t <sub>f</sub> = 1.62 cm	t <sub>w</sub> = 1.08 cm
q = 10 KN/ m	
P <sub>1</sub> = 2 KN	P <sub>2</sub> = 5 KN
L <sub>1</sub> = 200 cm	L <sub>2</sub> = 40 cm
E = 20000 KN/cm <sup>2</sup>	G = 8000 KN/cm <sup>2</sup>
σ <sub>adm</sub> = 16 KN/cm <sup>2</sup>	



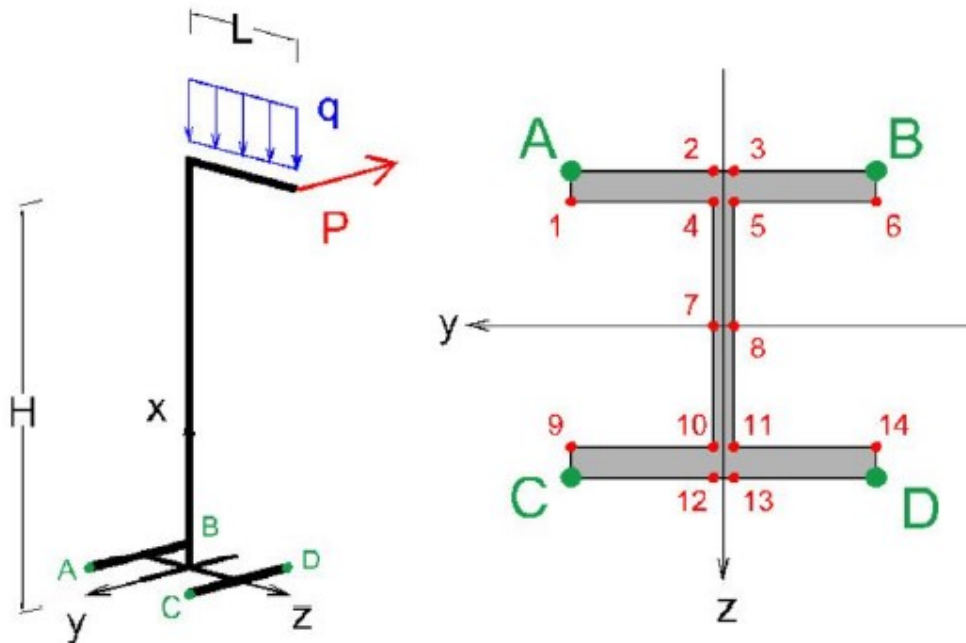
05.07-TEL	TP N° 07 - Teoría de los Estados Límites - TEL	0	2025	1	Todos	Pág.: 4
TP N°	CARPETA – SUB-CARPETA – DENOMINACIÓN	REV.	AÑO	CUATRIM.	CURSOS	de: 5



**EJERCICIO N° 7:** Para la estructura esquematizada se pide:

- Trazar los diagramas de características.
- Para la sección más comprometida, calcular los diagramas de tensiones normales y tangenciales para las sollicitaciones que correspondan
- Indicar el punto más comprometido y verificar la condición de resistencia por aplicación de la Teoría de Von Mises, por la teoría de máxima tensión tangencial y por la de máxima deformación longitudinal. Indicar cubo elemental de tensiones.

Datos:  $H=5\text{m}$      $L=2.5\text{m}$      $q=120\text{kN/m}$      $P=2\text{kN}$      $E=20000\text{ KN/cm}^2$      $\sigma_{adm} = 16\text{ KN/cm}^2$      $G = 8000\text{ KN/cm}^2$



05.07-TEL	TP N° 07 - Teoría de los Estados Límites - TEL	0	2025	1	Todos	Pág.: 5
TP N°	CARPETA – SUB-CARPETA – DENOMINACIÓN	REV.	AÑO	CUATRIM.	CURSOS	de: 5