



TRABAJO PRACTICO N° 08:
“TEORÍA DE LOS ESTADOS LÍMITES - TEL”

EJERCICIOS OBLIGATORIOS:

- Ejercicio N°1
- Ejercicio N°2
- Ejercicio N°3
- Ejercicio N°4

NOTAS PRELIMINARES:

En todos los esquemas y dibujos que se realicen, deberán indicarse los valores característicos;

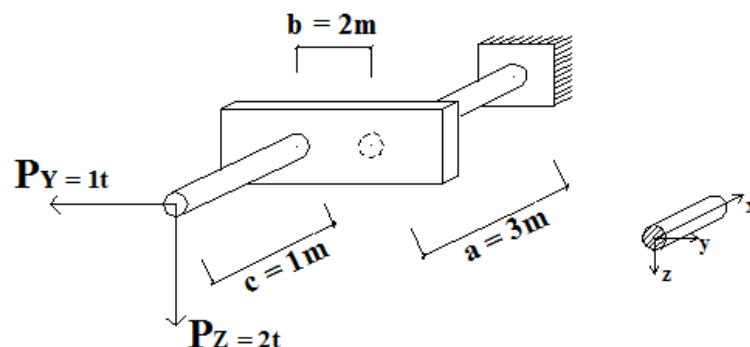
EJERCICIO N° 1: Previo trazado de los diagramas de características a lo largo de las barras, dimensionar la sección de empotramiento mediante la Teoría de la máxima tensión tangencial (GUEST) y la Teoría de la máxima energía de distorsión por unidad de volumen (H.H.V.MISES), comparando los valores obtenidos en un cuadro.

- Para la sección estudiadas trazar los diagramas de σ y τ .
- Para la o las fibras analizadas indicar en un cubo elemental el estado tensional.
- Trazar los círculos de Mohr.

DATOS:

$$\sigma_{fl} = 2400 \text{ kg/cm}^2$$

$$\nu_o(\text{elástico}) = 1.6$$



05.08-TEL	TP N° 08 - Teoría de los Estados Límites - TEL	0			Todos	Pág.: 1
TP N°	CARPETA - SUB-CARPETA - DENOMINACIÓN	REV.	AÑO	CUATRIM.	CURSOS	de: 3

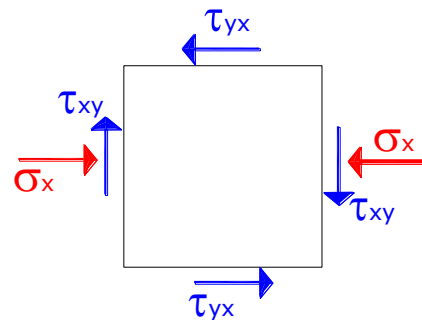


EJERCICIO N° 2: Calcular la máxima tensión tangencial que pueda alcanzarse τ_{xy} en un punto de la sección sometida a σ_x - = 40 kg/cm^2 aplicando la teoría de Mohr. Controlar el valor gráficamente con los círculos de MOHR.

DATOS:

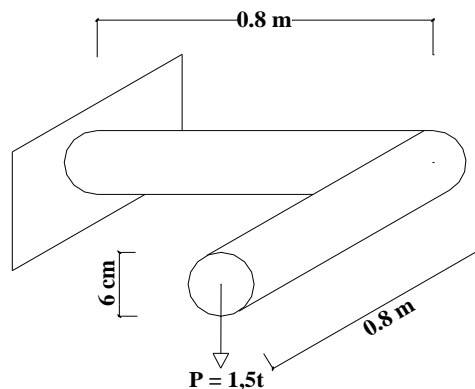
$\sigma_{Rc} = - 130 \text{ kg/cm}^2$ tensión de rotura a compresión del material

$\sigma_{Rt} = + 40 \text{ kg/cm}^2$ tensión de rotura a tracción del material



EJERCICIO N° 3: Para la estructura dada se pide:

- Verificar la estructura de acero de la figura con la Teoría de la máxima energía de distorsión, considerando un coeficiente de seguridad $v_s = 2$, $d = 6 \text{ cm}$, ¿cuánto vale n en cada teoría?
- Redimensionar el diámetro mediante la Teoría de la máxima tensión tangencial para igual coeficiente de seguridad ¿cuánto vale d' ?
- Verificar el dimensionamiento realizado en b) en otro punto, que resulte peligroso de la misma sección, mediante las Teorías de máxima tensión principal y máxima deformación específica principal para $v_s = 2$. (Verificar d' , ¿cuánto vale n según cada teoría?)



DATOS:

$\sigma_{fl} = 2800 \text{ kg/cm}^2$

$E = 2.100.000 \text{ kg/cm}^2$

$\mu = 0.3$

05.08-TEL	TP N° 08 - Teoría de los Estados Límites - TEL	0			Todos	Pág.: 2
TP N°	CARPETA - SUB-CARPETA - DENOMINACIÓN	REV.	AÑO	CUATRIM.	CURSOS	de: 3

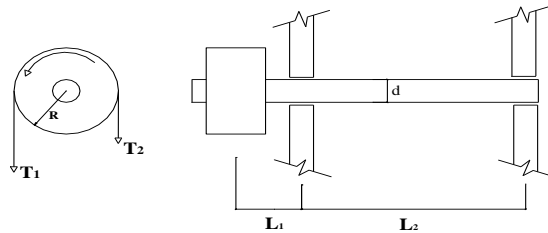


EJERCICIO N° 4: El árbol de transmisión de la figura es accionado por una polea de radio R, cuya correa de transmisión soporta, en régimen de marcha, esfuerzos de tracción T_1 y T_2 constantes.

Dimensionar el árbol sabiendo que el material es acero, aplicando las teorías de la máxima tensión tangencial y de la máxima energía de distorsión. Verificar aplicando las teorías de máxima tensión principal y de la máxima deformación específica principal.

DATOS:

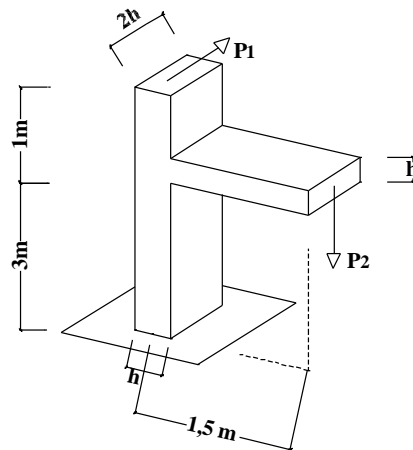
$\sigma_{fl} = 2.800 \text{ kg/cm}^2$ $\nu_s = 2$ $T_1 = 150 \text{ kg}$ $T_2 = 25 \text{ kg}$
 $R = 28 \text{ cm}$ $L_1 = 25 \text{ cm}$ $L_2 = 190 \text{ cm}$ $\mu = 0,25$



EJERCICIO N° 5: Para el sistema dado, se pide:

- Trazado de diagramas de características.
- Dimensionar la sección más comprometida mediante las Teorías de la máxima energía de distorsión, de la máxima tensión tangencial, de la máxima tensión principal y de la máxima deformación específica principal.
- Comparar los resultados obtenidos en una tabla.

DATOS: $\sigma_{fl} = 2.400 \text{ kg/cm}^2$ $\mu = 0.25$ $\nu_s = 2$ $P1 = 2 \text{ t}$ $P2 = 1,5 \text{ t}$



05.08-TEL	TP N° 08 - Teoría de los Estados Límites - TEL	0			Todos	Pág.: 3
TP N°	CARPETA - SUB-CARPETA - DENOMINACIÓN	REV.	AÑO	CUATRIM.	CURSOS	de: 3